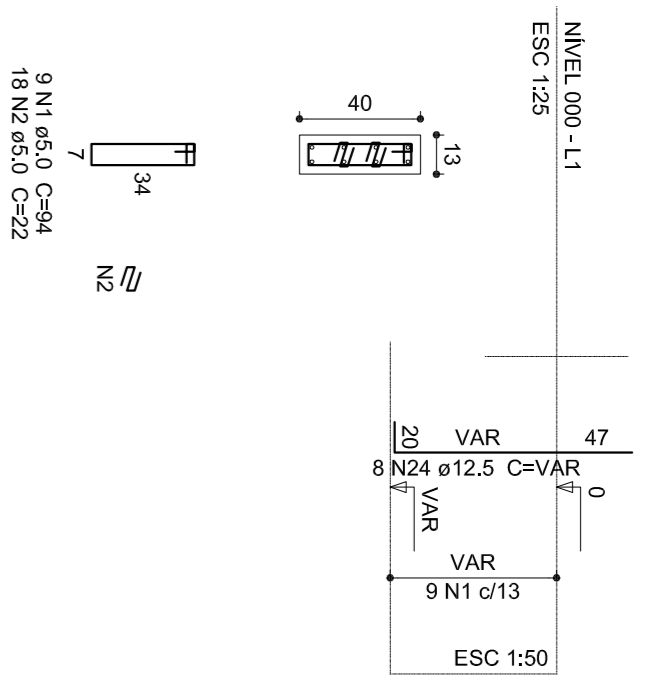
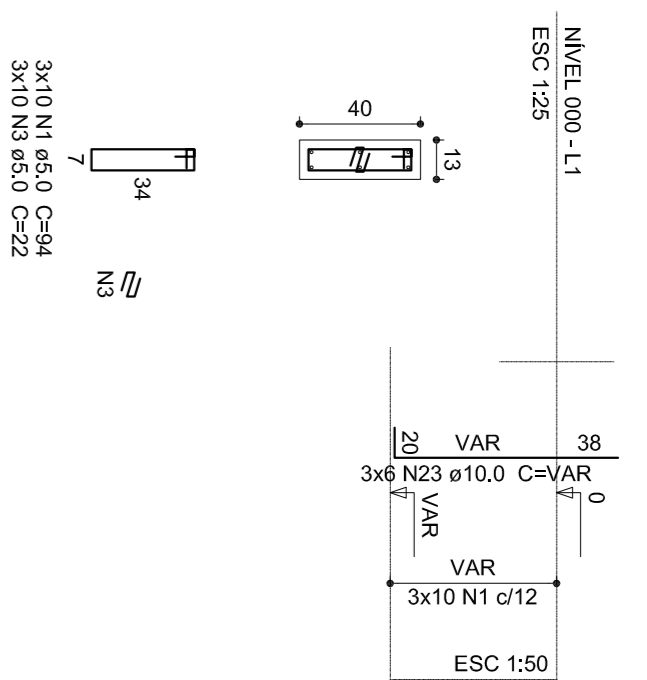




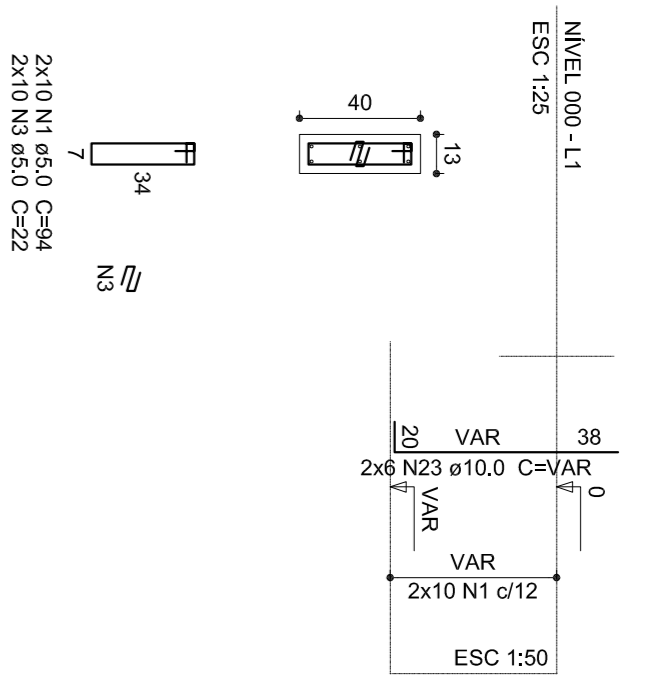
P32



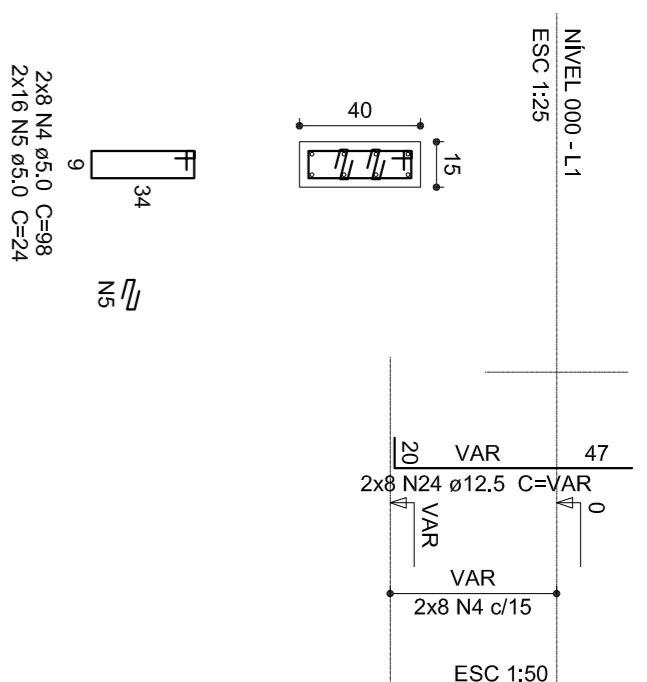
P53=P54=P60



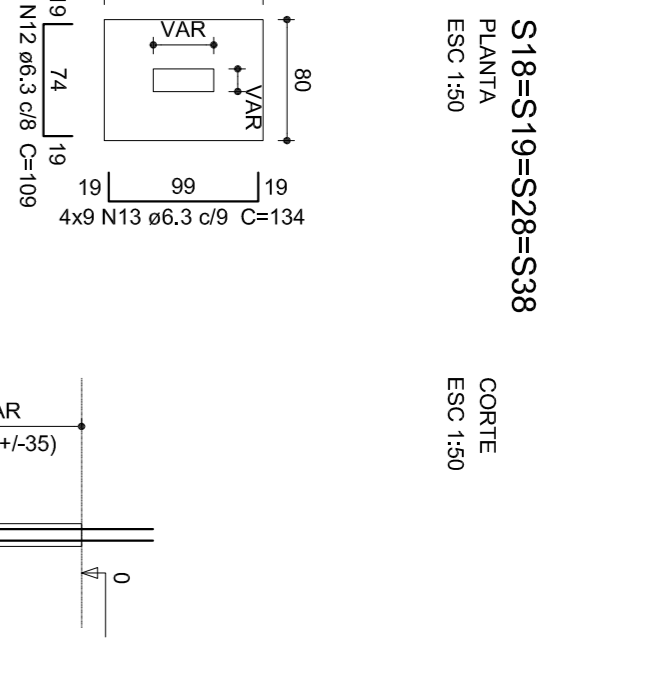
P18=P19



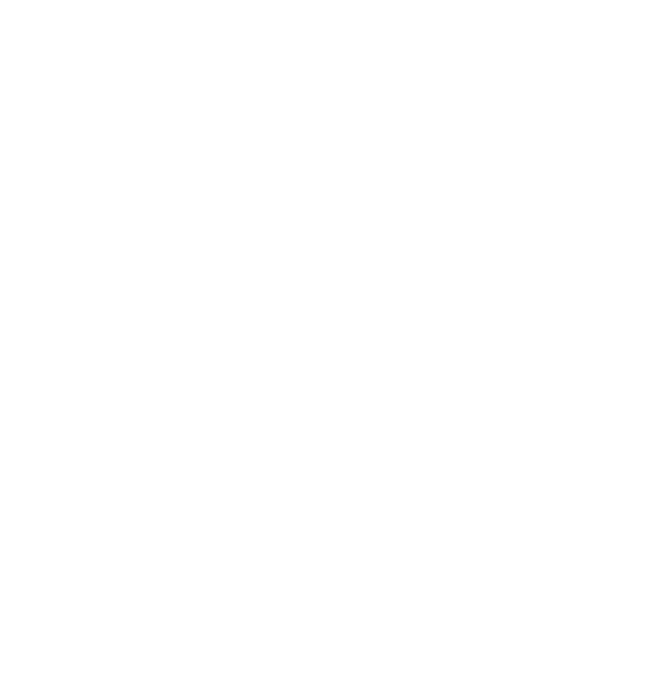
P28=P38



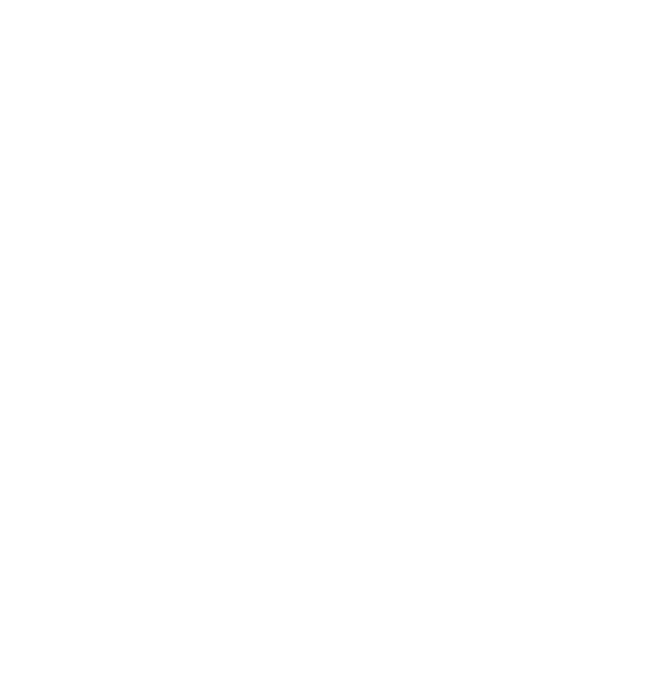
S18=S19=S28=S38



P23



P2



P1



P10



P3



P76



P77



P72



P22=P78



S2



S22=S78



P33



S33



S1=S3=S10



S76=S77



S23



S18=S19=S28=S38



S76=S77



S23



S18=S19=S28=S38



S76=S77



S23



S18=S19=S28=S38



S76=S77



S23



S18=S19=S28=S38



S76=S77



S23



S18=S19=S28=S38



S76=S77



S23



S18=S19=S28=S38



S76=S77



S23



S18=S19=S28=S38



S76=S77



S23



S18=S19=S28=S38



S76=S77



S23



S18=S19=S28=S38



S76=S77



S23



S18=S19=S28=S38



S76=S77



S23



S18=S19=S28=S38



S76=S77



S23



S18=S19=S28=S38



S76=S77



S23



S18=S19=S28=S38



S76=S77



S23



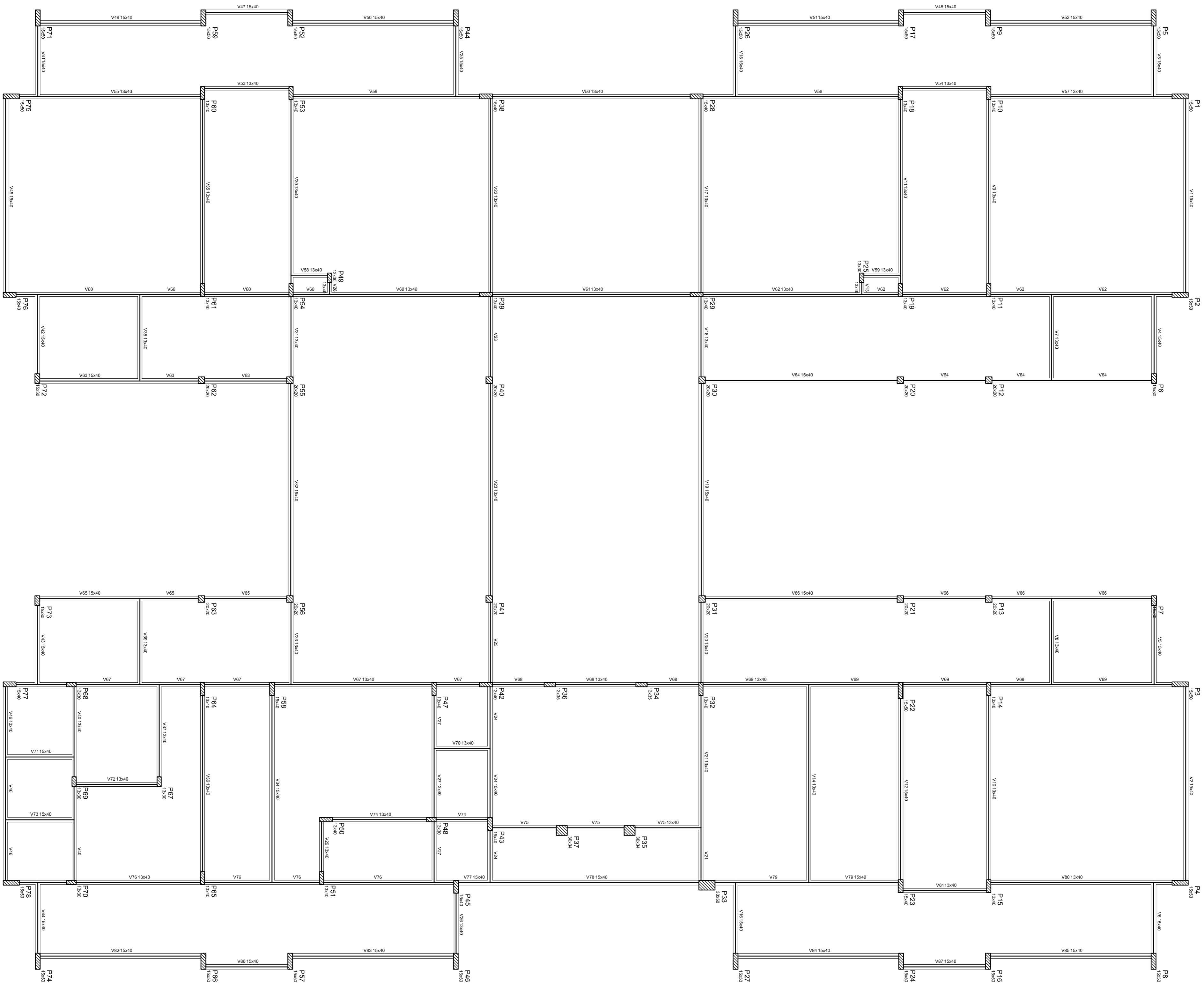
S18=S19=S28=S38





Item	Descrição	Quantidade	Valor Unitário	Valor Total
V1	0,00	0	0,00	0,00
V2	0,00	0	0,00	0,00
V3	0,00	0	0,00	0,00
V4	0,00	0	0,00	0,00
V5	0,00	0	0,00	0,00
V6	0,00	0	0,00	0,00
V7	0,00	0	0,00	0,00
V8	0,00	0	0,00	0,00
V9	0,00	0	0,00	0,00
V10	0,00	0	0,00	0,00
V11	0,00	0	0,00	0,00
V12	0,00	0	0,00	0,00
V13	0,00	0	0,00	0,00
V14	0,00	0	0,00	0,00
V15	0,00	0	0,00	0,00
V16	0,00	0	0,00	0,00
V17	0,00	0	0,00	0,00
V18	0,00	0	0,00	0,00
V19	0,00	0	0,00	0,00
V20	0,00	0	0,00	0,00
V21	0,00	0	0,00	0,00
V22	0,00	0	0,00	0,00
V23	0,00	0	0,00	0,00
V24	0,00	0	0,00	0,00
V25	0,00	0	0,00	0,00
V26	0,00	0	0,00	0,00
V27	0,00	0	0,00	0,00
V28	0,00	0	0,00	0,00
V29	0,00	0	0,00	0,00
V30	0,00	0	0,00	0,00
V31	0,00	0	0,00	0,00
V32	0,00	0	0,00	0,00
V33	0,00	0	0,00	0,00
V34	0,00	0	0,00	0,00
V35	0,00	0	0,00	0,00
V36	0,00	0	0,00	0,00
V37	0,00	0	0,00	0,00
V38	0,00	0	0,00	0,00
V39	0,00	0	0,00	0,00
V40	0,00	0	0,00	0,00
V41	0,00	0	0,00	0,00
V42	0,00	0	0,00	0,00
V43	0,00	0	0,00	0,00
V44	0,00	0	0,00	0,00
V45	0,00	0	0,00	0,00
V46	0,00	0	0,00	0,00
V47	0,00	0	0,00	0,00
V48	0,00	0	0,00	0,00
V49	0,00	0	0,00	0,00
V50	0,00	0	0,00	0,00
V51	0,00	0	0,00	0,00
V52	0,00	0	0,00	0,00
V53	0,00	0	0,00	0,00
V54	0,00	0	0,00	0,00
V55	0,00	0	0,00	0,00
V56	0,00	0	0,00	0,00
V57	0,00	0	0,00	0,00
V58	0,00	0	0,00	0,00
V59	0,00	0	0,00	0,00
V60	0,00	0	0,00	0,00
V61	0,00	0	0,00	0,00
V62	0,00	0	0,00	0,00
V63	0,00	0	0,00	0,00
V64	0,00	0	0,00	0,00
V65	0,00	0	0,00	0,00
V66	0,00	0	0,00	0,00
V67	0,00	0	0,00	0,00
V68	0,00	0	0,00	0,00
V69	0,00	0	0,00	0,00
V70	0,00	0	0,00	0,00
V71	0,00	0	0,00	0,00
V72	0,00	0	0,00	0,00
V73	0,00	0	0,00	0,00
V74	0,00	0	0,00	0,00
V75	0,00	0	0,00	0,00
V76	0,00	0	0,00	0,00
V77	0,00	0	0,00	0,00
V78	0,00	0	0,00	0,00
V79	0,00	0	0,00	0,00
V80	0,00	0	0,00	0,00
V81	0,00	0	0,00	0,00
V82	0,00	0	0,00	0,00
V83	0,00	0	0,00	0,00
V84	0,00	0	0,00	0,00
V85	0,00	0	0,00	0,00
V86	0,00	0	0,00	0,00
V87	0,00	0	0,00	0,00
V88	0,00	0	0,00	0,00
V89	0,00	0	0,00	0,00
V90	0,00	0	0,00	0,00
V91	0,00	0	0,00	0,00
V92	0,00	0	0,00	0,00
V93	0,00	0	0,00	0,00
V94	0,00	0	0,00	0,00
V95	0,00	0	0,00	0,00
V96	0,00	0	0,00	0,00
V97	0,00	0	0,00	0,00
V98	0,00	0	0,00	0,00
V99	0,00	0	0,00	0,00
V100	0,00	0	0,00	0,00

Continuação da tabela anterior



1 FORMAS DO PAVIMENTO NIVEL 000  
ESCALA 1/75

**FUNDE** Fundação Nacional de Desenvolvimento da Educação  
**BRASIL** GOVERNO FEDERAL  
 Ministério da Educação  
 PATRÔNIA EDUCADORA

**PROJETO PADRÃO - FUNDE**

PROPRIETÁRIO: \_\_\_\_\_  
 ENDEREÇO: \_\_\_\_\_  
 MUNICÍPIO - UF: \_\_\_\_\_  
 PROPRIETÁRIO: \_\_\_\_\_  
 RESP. TÉCNICO: \_\_\_\_\_ CREA \_\_\_\_\_  
 AUTOR DO PROJETO: \_\_\_\_\_ CAD \_\_\_\_\_  
 DLF0: \_\_\_\_\_ CREA \_\_\_\_\_

RA \_\_\_\_\_  
 CREA \_\_\_\_\_

OBSERVAÇÕES:

**PROGRAMA PROINFÂNCIA - PROJETO TIPO 2**  
**PROJETO DE ESTRUTURA**  
 FORMAS NIVEL 000

COSEQUENÇA: CGEST - Coordenação Geral de Infraestrutura Educacional

REVISÃO: R-00 ESCALA: 1/75 DATA EMISSÃO: JUNHO/2015 PRONCIA: SCF 06/14

ACO	DIAM. (mm)	C.TOTAL (mm)	PESO + 10% (kg)	PESO (kg)
CA50	8.0	607.4	283.6	252.8
CA60	10.0	77.9	32.8	29.6
CA80	13.0	651.7	151.1	137.0

ACO	DIAM. (mm)	C.TOTAL (mm)	PESO + 10% (kg)	PESO (kg)
CA50	8.0	316.4	141.1	127.0
CA60	10.0	141.1	64.0	58.2
CA80	13.0	115.1	51.1	46.4

ACO	DIAM. (mm)	C.TOTAL (mm)	PESO + 10% (kg)	PESO (kg)
CA50	8.0	607.4	283.6	252.8
CA60	10.0	77.9	32.8	29.6
CA80	13.0	651.7	151.1	137.0

ACO	DIAM. (mm)	C.TOTAL (mm)	PESO + 10% (kg)	PESO (kg)
CA50	8.0	316.4	141.1	127.0
CA60	10.0	141.1	64.0	58.2
CA80	13.0	115.1	51.1	46.4

ACO	DIAM. (mm)	C.TOTAL (mm)	PESO + 10% (kg)	PESO (kg)
CA50	8.0	607.4	283.6	252.8
CA60	10.0	77.9	32.8	29.6
CA80	13.0	651.7	151.1	137.0

ACO	DIAM. (mm)	C.TOTAL (mm)	PESO + 10% (kg)	PESO (kg)
CA50	8.0	316.4	141.1	127.0
CA60	10.0	141.1	64.0	58.2
CA80	13.0	115.1	51.1	46.4

ACO	DIAM. (mm)	C.TOTAL (mm)	PESO + 10% (kg)	PESO (kg)
CA50	8.0	607.4	283.6	252.8
CA60	10.0	77.9	32.8	29.6
CA80	13.0	651.7	151.1	137.0

ACO	DIAM. (mm)	C.TOTAL (mm)	PESO + 10% (kg)	PESO (kg)
CA50	8.0	316.4	141.1	127.0
CA60	10.0	141.1	64.0	58.2
CA80	13.0	115.1	51.1	46.4

ACO	DIAM. (mm)	C.TOTAL (mm)	PESO + 10% (kg)	PESO (kg)
CA50	8.0	607.4	283.6	252.8
CA60	10.0	77.9	32.8	29.6
CA80	13.0	651.7	151.1	137.0

ACO	DIAM. (mm)	C.TOTAL (mm)	PESO + 10% (kg)	PESO (kg)
CA50	8.0	316.4	141.1	127.0
CA60	10.0	141.1	64.0	58.2
CA80	13.0	115.1	51.1	46.4

ACO	DIAM. (mm)	C.TOTAL (mm)	PESO + 10% (kg)	PESO (kg)
CA50	8.0	607.4	283.6	252.8
CA60	10.0	77.9	32.8	29.6
CA80	13.0	651.7	151.1	137.0

ACO	DIAM. (mm)	C.TOTAL (mm)	PESO + 10% (kg)	PESO (kg)
CA50	8.0	316.4	141.1	127.0
CA60	10.0	141.1	64.0	58.2
CA80	13.0	115.1	51.1	46.4

ACO	DIAM. (mm)	C.TOTAL (mm)	PESO + 10% (kg)	PESO (kg)
CA50	8.0	607.4	283.6	252.8
CA60	10.0	77.9	32.8	29.6
CA80	13.0	651.7	151.1	137.0

ACO	DIAM. (mm)	C.TOTAL (mm)	PESO + 10% (kg)	PESO (kg)
CA50	8.0	316.4	141.1	127.0
CA60	10.0	141.1	64.0	58.2
CA80	13.0	115.1	51.1	46.4

ACO	DIAM. (mm)	C.TOTAL (mm)	PESO + 10% (kg)	PESO (kg)
CA50	8.0	607.4	283.6	252.8
CA60	10.0	77.9	32.8	29.6
CA80	13.0	651.7	151.1	137.0

ACO	DIAM. (mm)	C.TOTAL (mm)	PESO + 10% (kg)	PESO (kg)
CA50	8.0	316.4	141.1	127.0
CA60	10.0	141.1	64.0	58.2
CA80	13.0	115.1	51.1	46.4

ACO	DIAM. (mm)	C.TOTAL (mm)	PESO + 10% (kg)	PESO (kg)
CA50	8.0	607.4	283.6	252.8
CA60	10.0	77.9	32.8	29.6
CA80	13.0	651.7	151.1	137.0

ACO	DIAM. (mm)	C.TOTAL (mm)	PESO + 10% (kg)	PESO (kg)
CA50	8.0	316.4	141.1	127.0
CA60	10.0	141.1	64.0	58.2
CA80	13.0	115.1	51.1	46.4

ACO	DIAM. (mm)	C.TOTAL (mm)	PESO + 10% (kg)	PESO (kg)
CA50	8.0	607.4	283.6	252.8
CA60	10.0	77.9	32.8	29.6
CA80	13.0	651.7	151.1	137.0

ACO	DIAM. (mm)	C.TOTAL (mm)	PESO + 10% (kg)	PESO (kg)
CA50	8.0	316.4	141.1	127.0
CA60	10.0	141.1	64.0	58.2
CA80	13.0	115.1	51.1	46.4

ACO	DIAM. (mm)	C.TOTAL (mm)	PESO + 10% (kg)	PESO (kg)
CA50	8.0	607.4	283.6	252.8
CA60	10.0	77.9	32.8	29.6
CA80	13.0	651.7	151.1	137.0

**FUNDAÇÃO NACIONAL DE DESENVOLVIMENTO DA EDUCAÇÃO**

Ministério da Educação

**PROJETO PADRÃO - FNDE**

PROPRIETÁRIO: \_\_\_\_\_

ENDEREÇO: \_\_\_\_\_

MUNICÍPIO - UF: \_\_\_\_\_

PROPRIETÁRIO: \_\_\_\_\_

RESP. TÉCNICO: \_\_\_\_\_

AUTOR DO PROJETO: \_\_\_\_\_

CREA: \_\_\_\_\_

CAU: \_\_\_\_\_

DUFO: \_\_\_\_\_

CREA: \_\_\_\_\_

RA: \_\_\_\_\_

OBSERVAÇÕES: \_\_\_\_\_

**PROGRAMA PROINFANCIA - PROJETO TIPO 2**

**PROJETO DE ESTRUTURA**

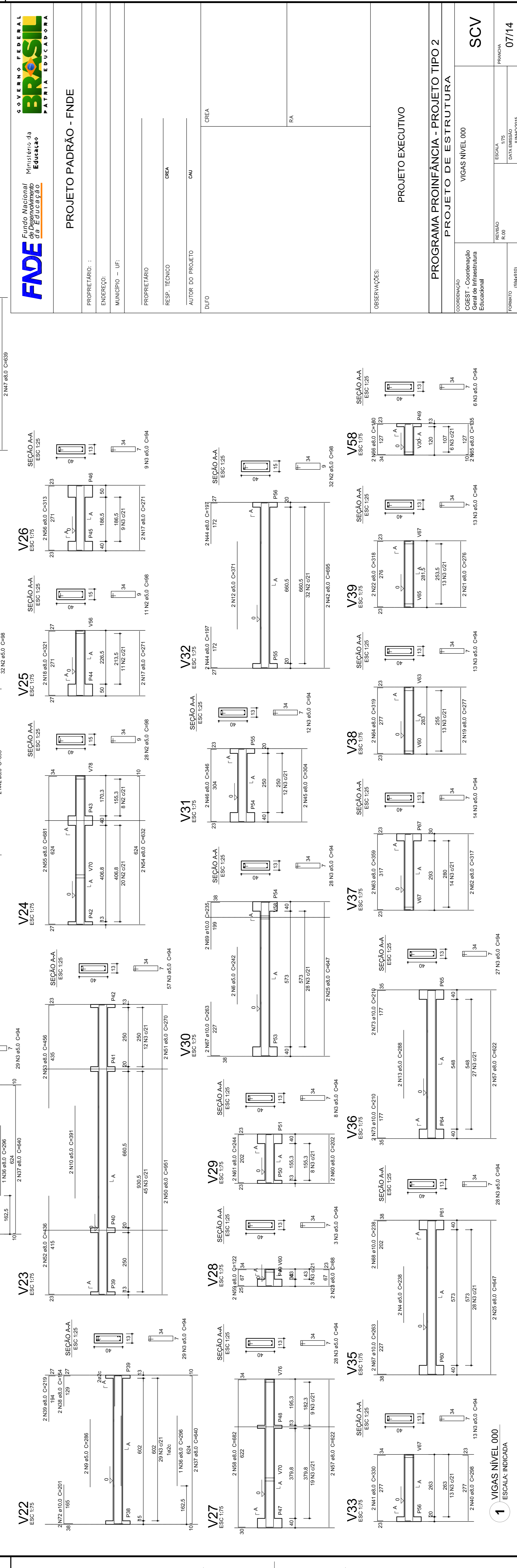
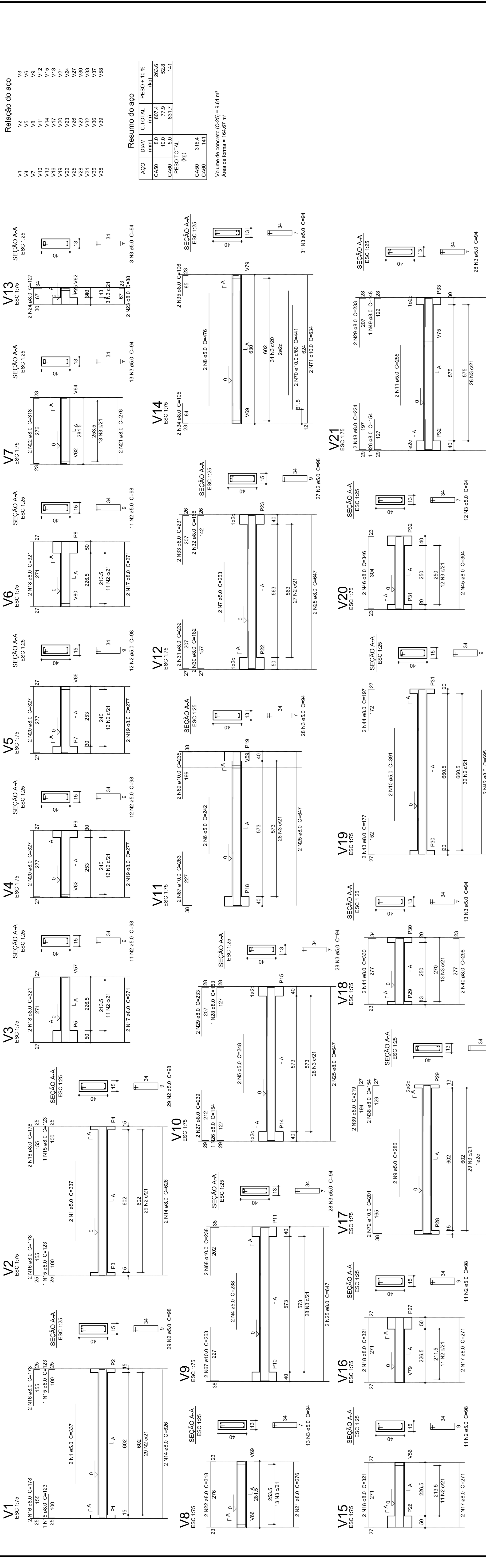
VIGAS NÍVEL 000

COORDENAÇÃO: CGEST - Coordenação Geral de Infraestrutura Educacional

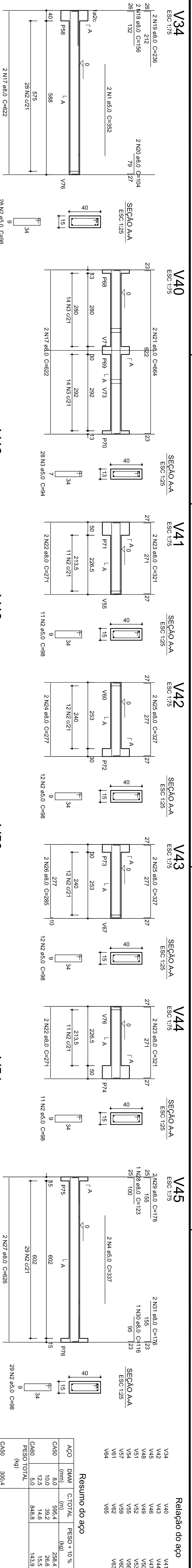
ESCALA: 1/75

FRONCHA: 07/14

FORMATO: (594x510)

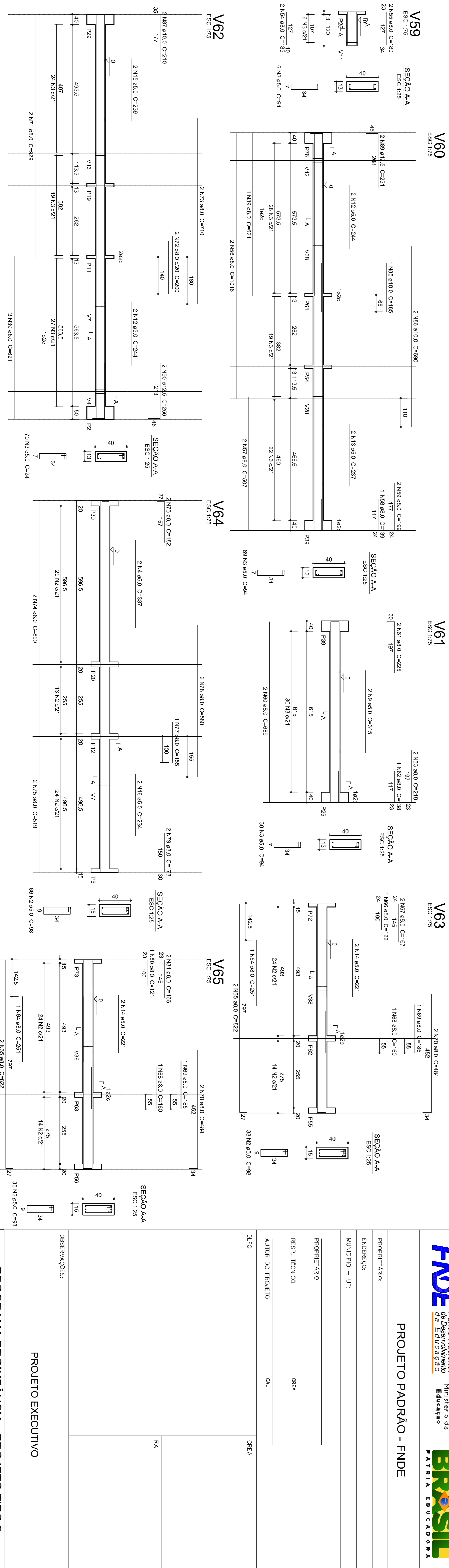
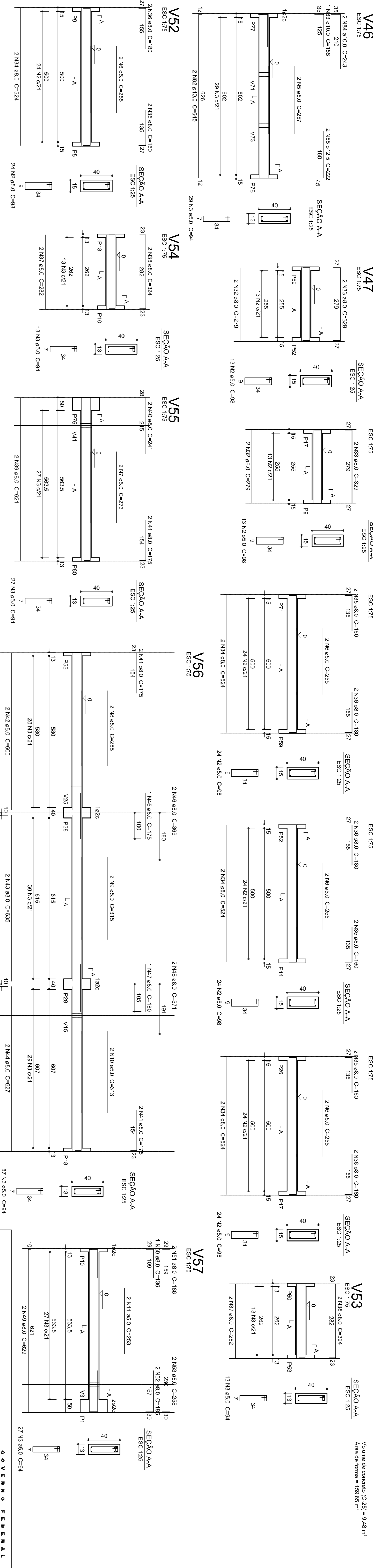






Resumo do aço			
ACO	DIAM	C.TOTAL	FESO - 10 %
CA50	8,0	10,0	258,4
CA50	10,0	12,5	14,6
CA50	12,5	39,2	26,6
CA50	14,6	14,6	15,5
CA50	16,8	88,8	143,9
FESO TOTAL	(kg)		
CA50	300,4		
CA60	143,9		

Volume de concreto (C-25) = 9,48 m³  
Área do forms = 150,80 m²



1 VIGAS NIVEL 000  
ESCALA: INDICADA

**FAVDE** Fundação Nacional de Desenvolvimento da Educação

**BRASIL** GOVERNO FEDERAL Ministério da Educação PATRIAL EDUCADORA

**PROJETO PADRÃO - FNDE**

---

PROPRIETÁRIO: \_\_\_\_\_

ENDEREÇO: \_\_\_\_\_

MUNICÍPIO - UF: \_\_\_\_\_

PROPRIETÁRIO: \_\_\_\_\_

RESP. TÉCNICO: \_\_\_\_\_ CREA: \_\_\_\_\_

AUTOR DO PROJETO: \_\_\_\_\_ CAD: \_\_\_\_\_

DILTO: \_\_\_\_\_ CREA: \_\_\_\_\_

---

OBSERVAÇÕES:

**PROJETO EXECUTIVO**

---

**PROGRAMA PROINFÂNCIA - PROJETO TIPO 2**

**PROJETO DE ESTRUTURA**

---

VIGAS NIVEL 000

CONCEPÇÃO: CGEST - Coordenação Geral de Infraestrutura Educacional

REVISÃO: R10

FORMATO: A1 (90x411)

ESCALA: 1/75

DATA EMISSÃO: JUNHO/2015

PRONCIA: SCV

08/14