

Relação do aço

AÇO	DIAM	C:TOTAL	PESO + 10%
C450	10,0	48,26	211,6
V76	10,0	40,1	33,3
V73	12,5	12,9	13,6
V75	12,5	12,9	13,6
V78	12,5	12,9	13,6
V79	12,5	12,9	13,6
V83	12,5	12,9	13,6
V84	12,5	12,9	13,6
V85	12,5	12,9	13,6
RESO TOTAL	(kg)	645,1	108,4
C450	258,5		
C460	109,4		

Volume de concreto (C-25) = 7,84 m³
Área de forma = 129,26 m²

FUNDE Fundação Nacional de Educação

GOVERNO FEDERAL Ministério da Educação **BRASIL** PATRIAL EDUCADORA

PROJETO PADRÃO - FUNDE

PROPRIETÁRIO: _____

ENDEREÇO: _____

MUNICÍPIO - UF: _____

PROPRIETÁRIO: _____

RESP. TÉCNICO: _____

AUTOR DO PROJETO: _____

DILFO: _____

PROJETO EXECUTIVO

RA

PROGRAMA PROINFÂNCIA - PROJETO TIPO 2

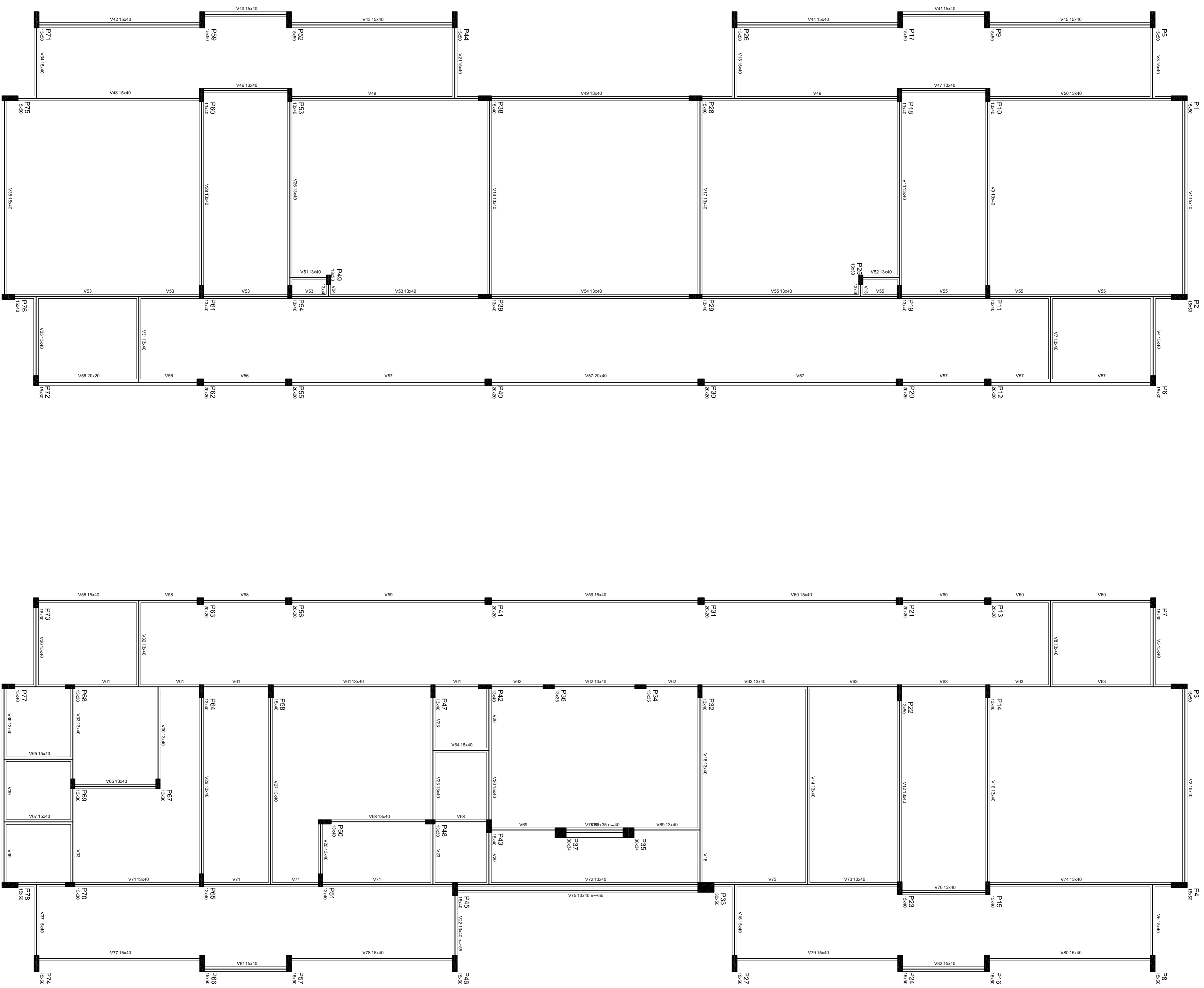
PROJETO DE ESTRUTURA

VIGAS NÍVEL 000

SCV

09/14

1 VIGAS NÍVEL 000
ESCALA: INDICADA



Formas	Seções	Volume	Área
V1	15x40	0,000	0,000
V2	15x40	0,000	0,000
V3	15x40	0,000	0,000
V4	15x40	0,000	0,000
V5	15x40	0,000	0,000
V6	15x40	0,000	0,000
V7	15x40	0,000	0,000
V8	15x40	0,000	0,000
V9	15x40	0,000	0,000
V10	15x40	0,000	0,000
V11	15x40	0,000	0,000
V12	15x40	0,000	0,000
V13	15x40	0,000	0,000
V14	15x40	0,000	0,000
V15	15x40	0,000	0,000
V16	15x40	0,000	0,000
V17	15x40	0,000	0,000
V18	15x40	0,000	0,000
V19	15x40	0,000	0,000
V20	15x40	0,000	0,000
V21	15x40	0,000	0,000
V22	15x40	0,000	0,000
V23	15x40	0,000	0,000
V24	15x40	0,000	0,000
V25	15x40	0,000	0,000
V26	15x40	0,000	0,000
V27	15x40	0,000	0,000
V28	15x40	0,000	0,000
V29	15x40	0,000	0,000
V30	15x40	0,000	0,000
V31	15x40	0,000	0,000
V32	15x40	0,000	0,000
V33	15x40	0,000	0,000
V34	15x40	0,000	0,000
V35	15x40	0,000	0,000
V36	15x40	0,000	0,000
V37	15x40	0,000	0,000
V38	15x40	0,000	0,000
V39	15x40	0,000	0,000
V40	15x40	0,000	0,000
V41	15x40	0,000	0,000
V42	15x40	0,000	0,000
V43	15x40	0,000	0,000
V44	15x40	0,000	0,000
V45	15x40	0,000	0,000
V46	15x40	0,000	0,000
V47	15x40	0,000	0,000
V48	15x40	0,000	0,000
V49	15x40	0,000	0,000
V50	15x40	0,000	0,000
V51	15x40	0,000	0,000
V52	15x40	0,000	0,000
V53	15x40	0,000	0,000
V54	15x40	0,000	0,000
V55	15x40	0,000	0,000
V56	15x40	0,000	0,000
V57	15x40	0,000	0,000
V58	15x40	0,000	0,000
V59	15x40	0,000	0,000
V60	15x40	0,000	0,000
V61	15x40	0,000	0,000
V62	15x40	0,000	0,000
V63	15x40	0,000	0,000
V64	15x40	0,000	0,000
V65	15x40	0,000	0,000
V66	15x40	0,000	0,000
V67	15x40	0,000	0,000
V68	15x40	0,000	0,000
V69	15x40	0,000	0,000
V70	15x40	0,000	0,000
V71	15x40	0,000	0,000
V72	15x40	0,000	0,000
V73	15x40	0,000	0,000
V74	15x40	0,000	0,000
V75	15x40	0,000	0,000
V76	15x40	0,000	0,000
V77	15x40	0,000	0,000
V78	15x40	0,000	0,000
V79	15x40	0,000	0,000
V80	15x40	0,000	0,000
V81	15x40	0,000	0,000
V82	15x40	0,000	0,000
V83	15x40	0,000	0,000
V84	15x40	0,000	0,000
V85	15x40	0,000	0,000
V86	15x40	0,000	0,000
V87	15x40	0,000	0,000
V88	15x40	0,000	0,000
V89	15x40	0,000	0,000
V90	15x40	0,000	0,000
V91	15x40	0,000	0,000
V92	15x40	0,000	0,000
V93	15x40	0,000	0,000
V94	15x40	0,000	0,000
V95	15x40	0,000	0,000
V96	15x40	0,000	0,000
V97	15x40	0,000	0,000
V98	15x40	0,000	0,000
V99	15x40	0,000	0,000
V100	15x40	0,000	0,000

Continuação da tabela



PROJETO PADRÃO - FNDE

PROPRIETÁRIO: _____

ENFEREÇO: _____

MUNICÍPIO - UF: _____

PROPRIETÁRIO: _____

RESP. TÉCNICO: _____ CREA _____

AUTOR DO PROJETO: _____ CAD _____

DIFLO: _____ CREA _____

RA _____

OBSERVAÇÕES: _____

PROJETO EXECUTIVO

PROGRAMA PROINFÂNCIA - PROJETO TIPO 2

PROJETO DE ESTRUTURA

FORMAS NIVEL 310

COSEQUENÇA: _____

CGEST - Coordenação Geral de Infraestrutura Educacional

REVISÃO: R-00

ESCALA: 1/75

DATA EMISSÃO: JUNHO/2015

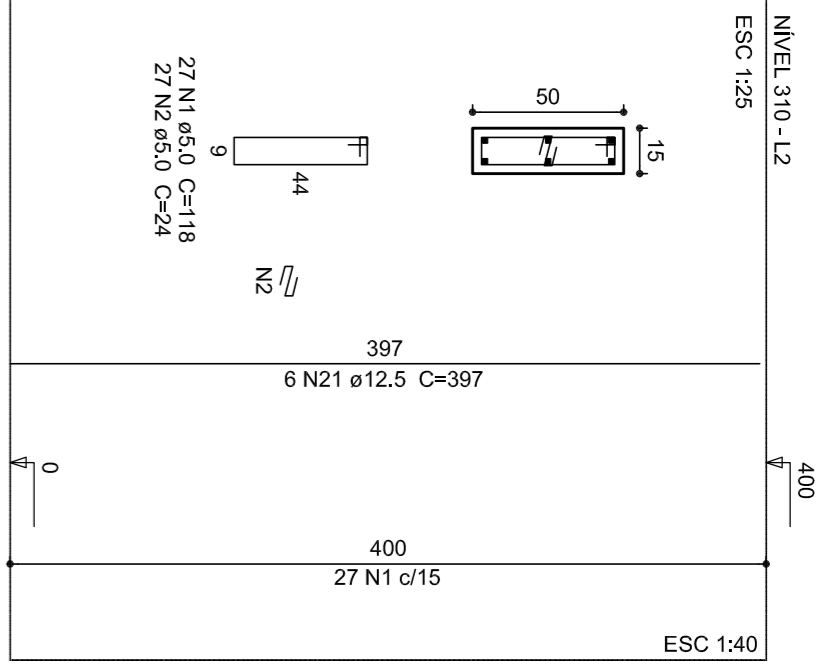
PRONCA: _____

SCF

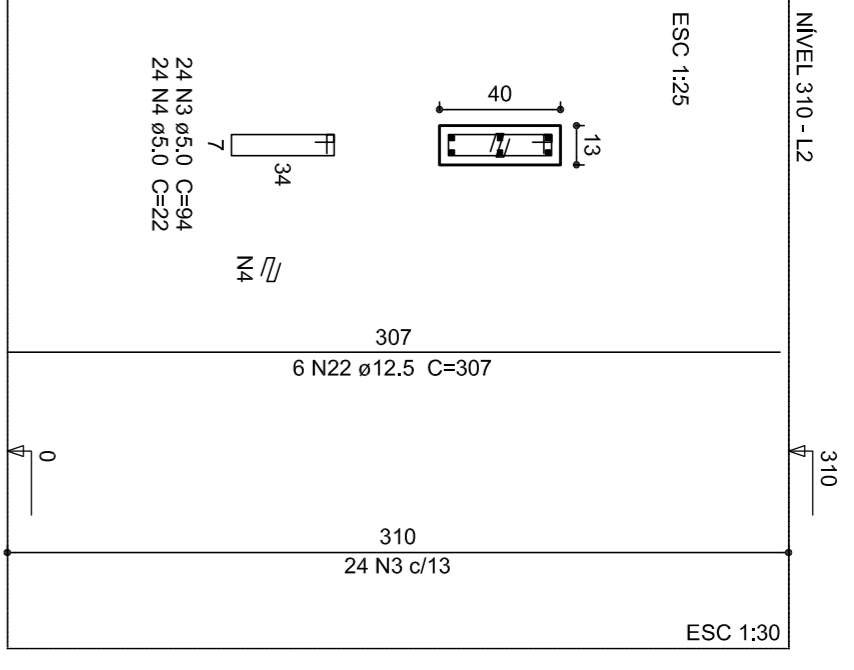
10/14

1 FORMAS DO PAVIMENTO NIVEL 310
ESCALA 1/75

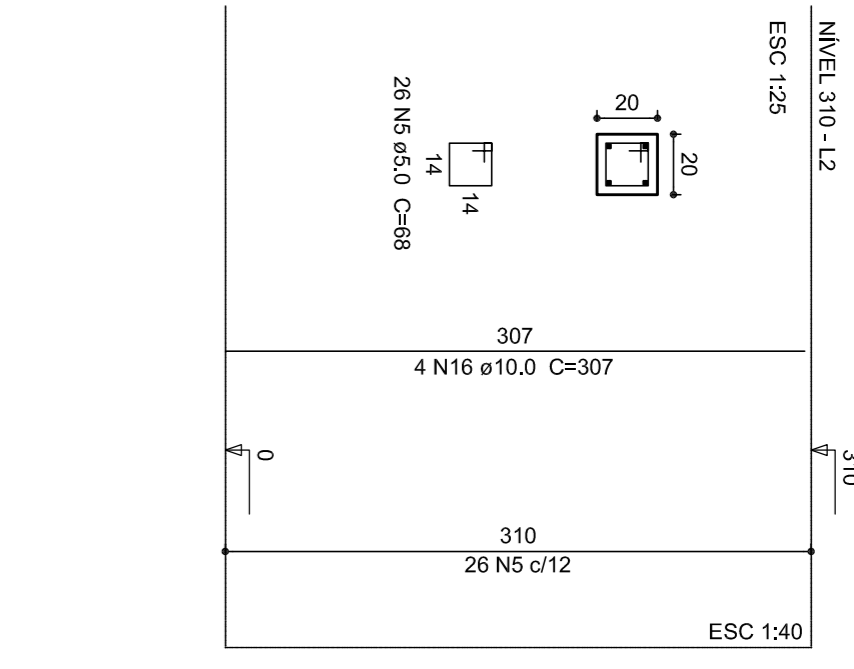
P1=P78



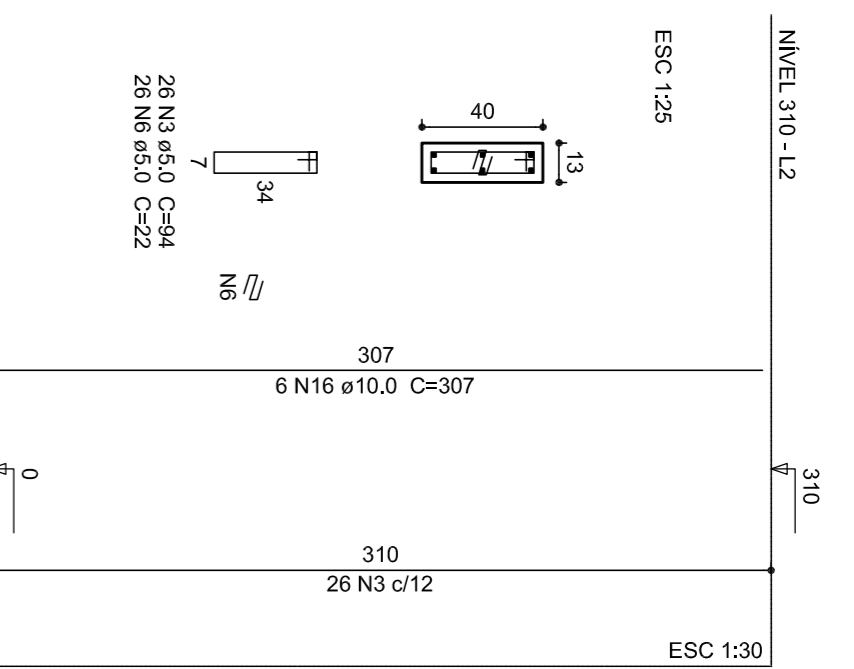
P10=P11=P14=P29=P32=P61



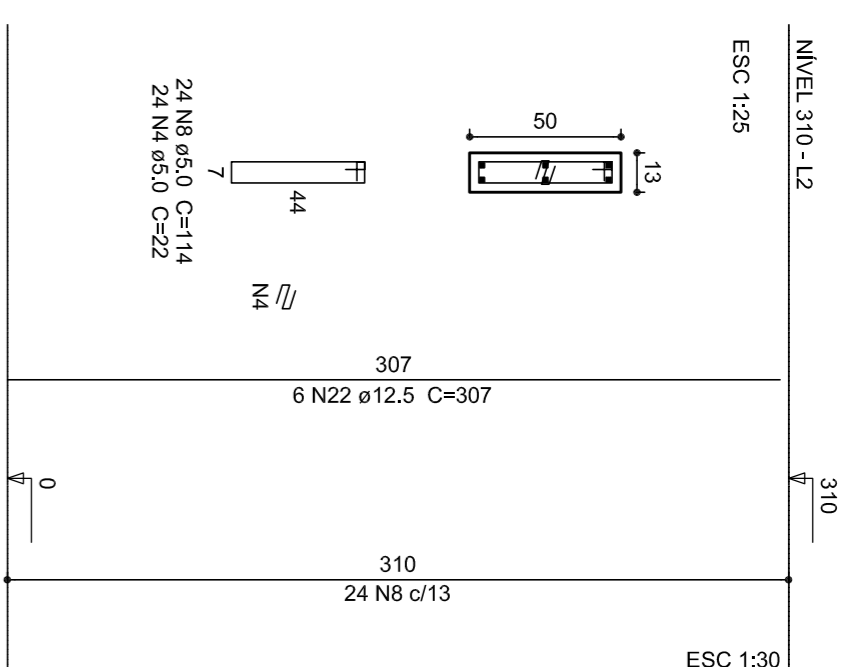
P12=P13=P20=P21=P62=P63



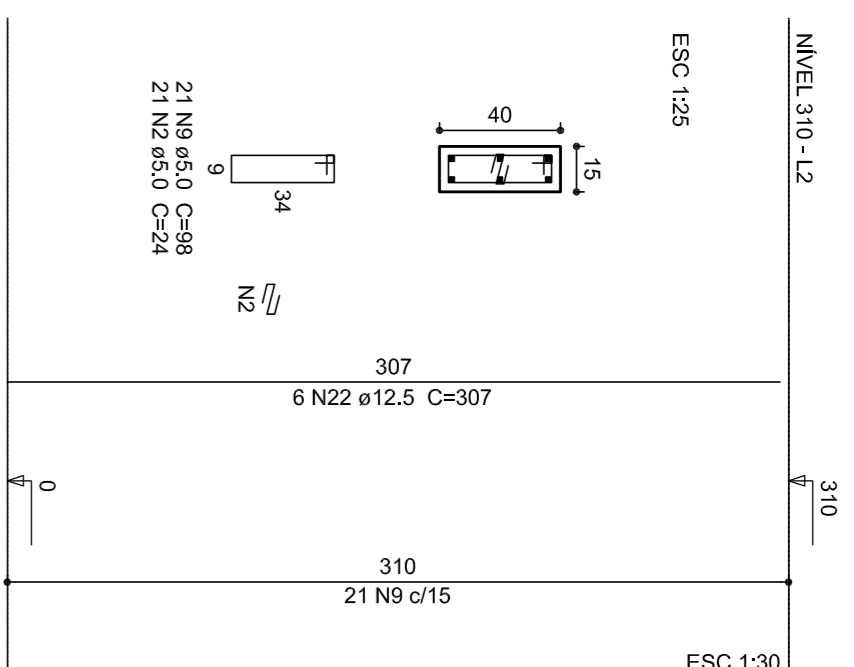
P15=P18=P19=P39=P42=P47=P50=P51=P53=P42=P3



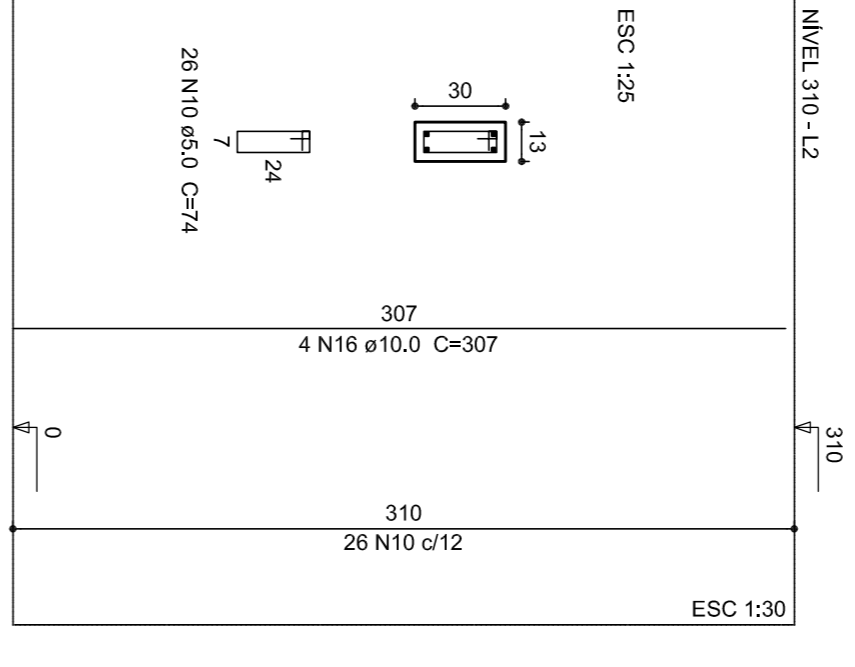
P22



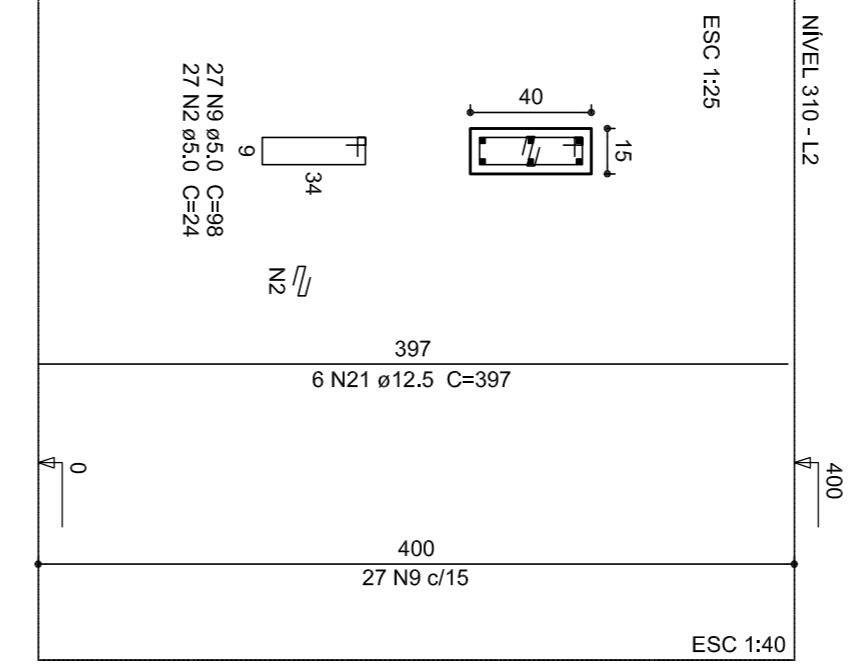
P23=P58



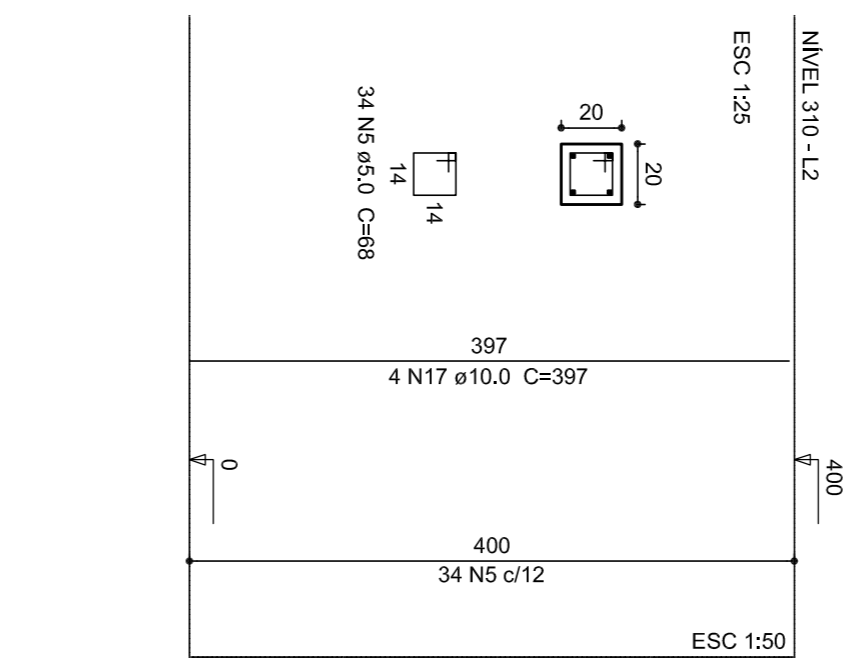
P25=P48=P49=P67=P68=P69=P70



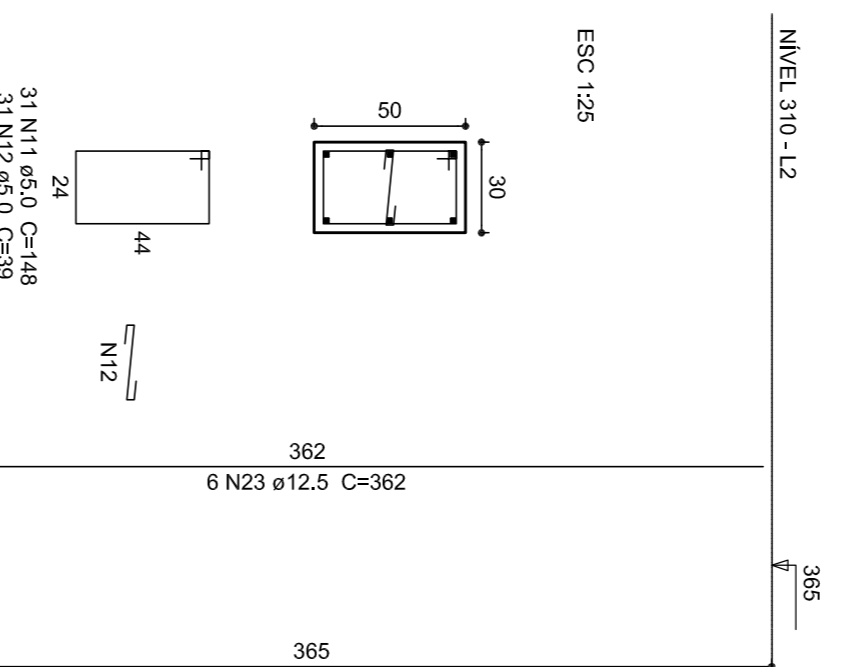
P28=P38=P77



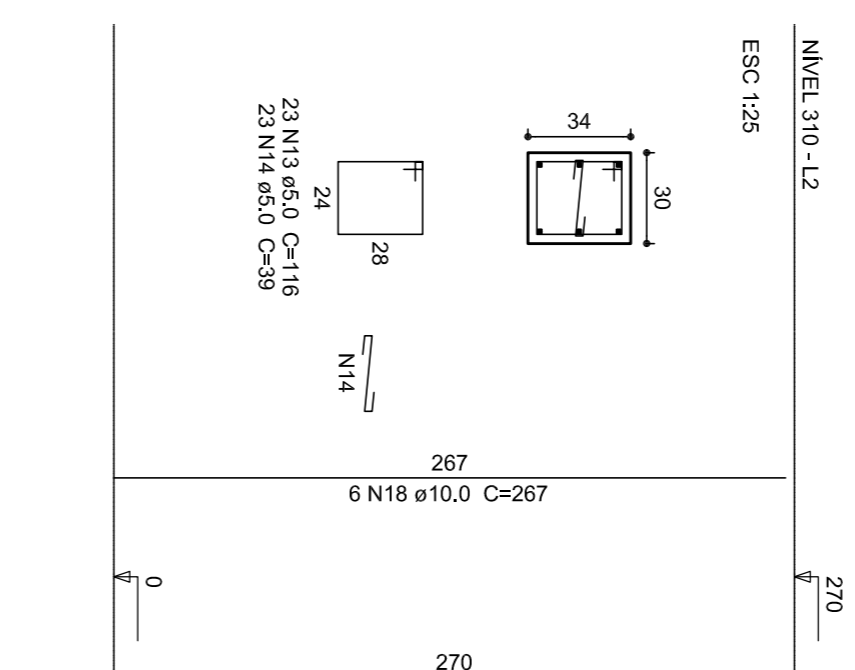
P30=P31=P40=P41=P55=P56



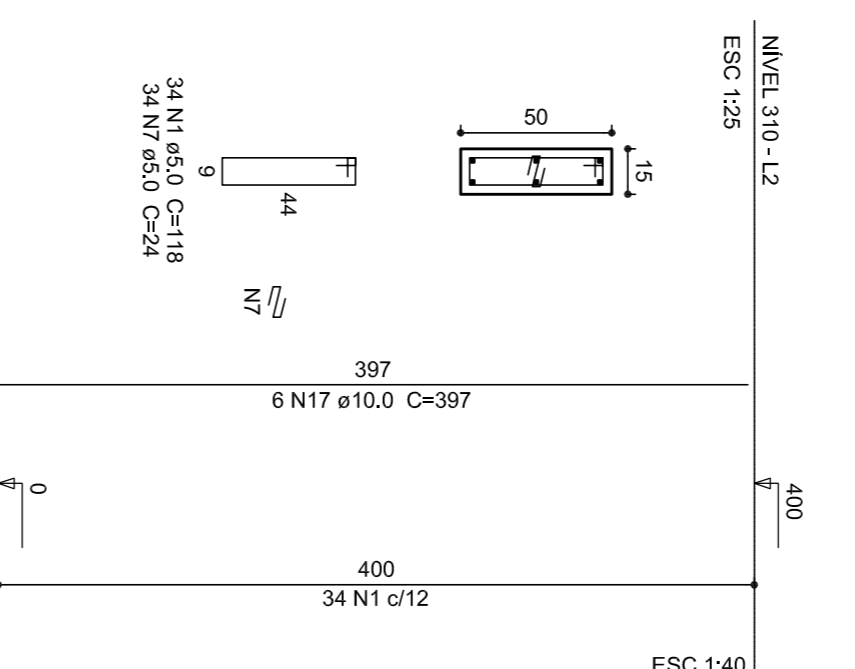
P33



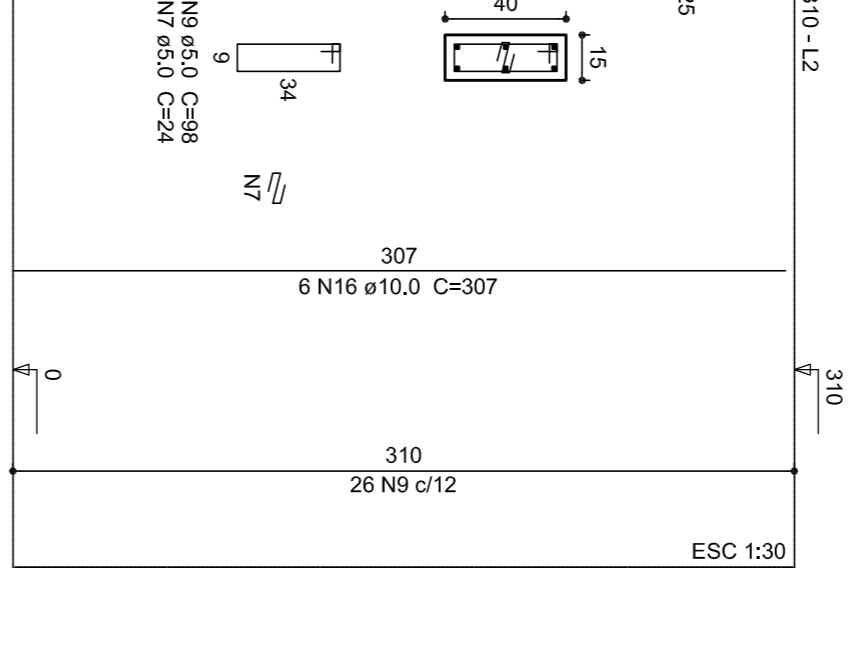
P35=P37



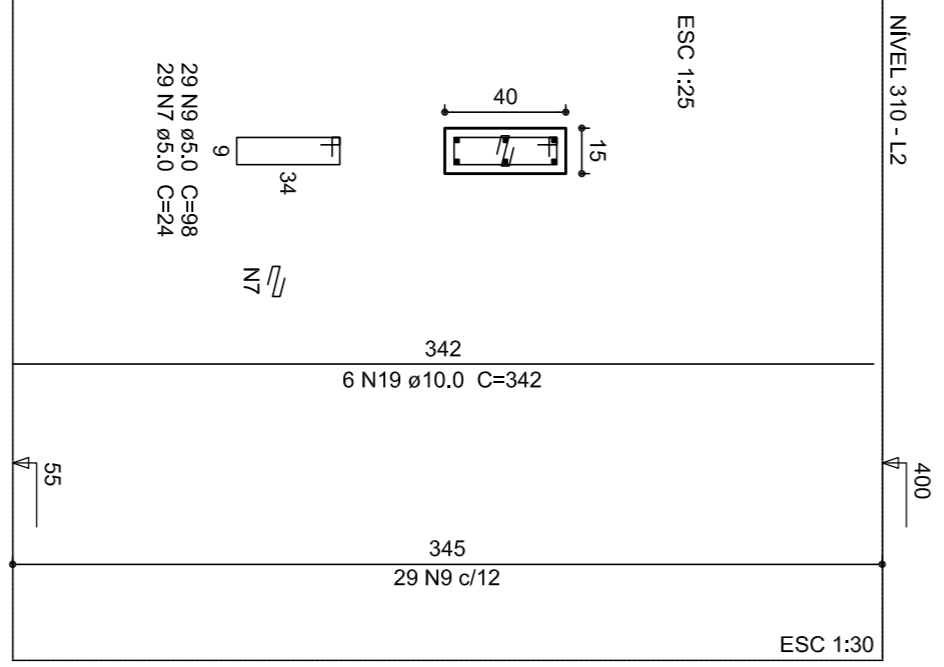
P4=P5=P8=P9=P16=P17=P24=P26=P27=P44=P43



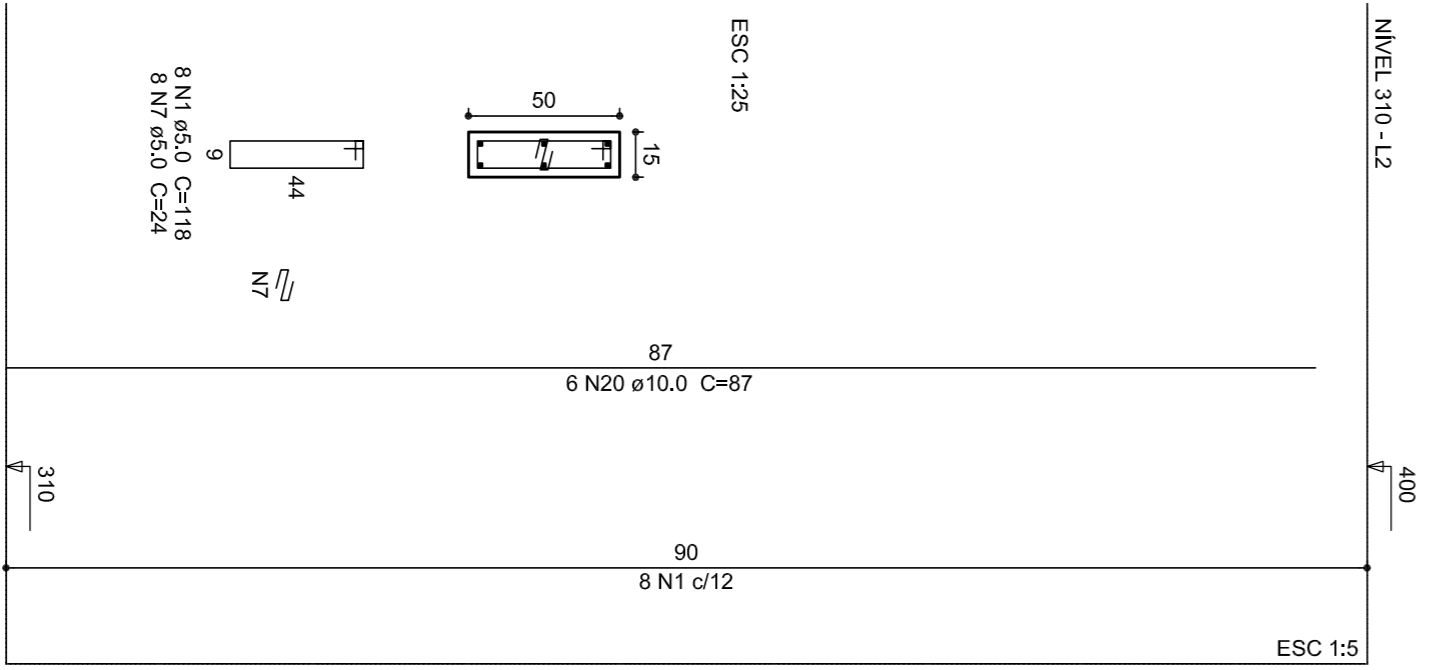
P4=P5=P8=P9=P16=P17=P24=P26=P27=P44=P43



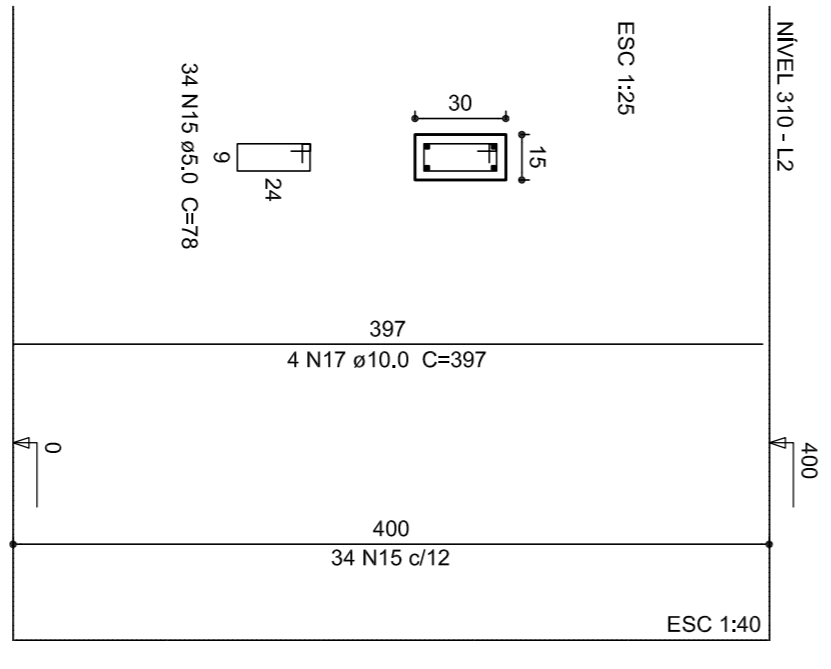
P45



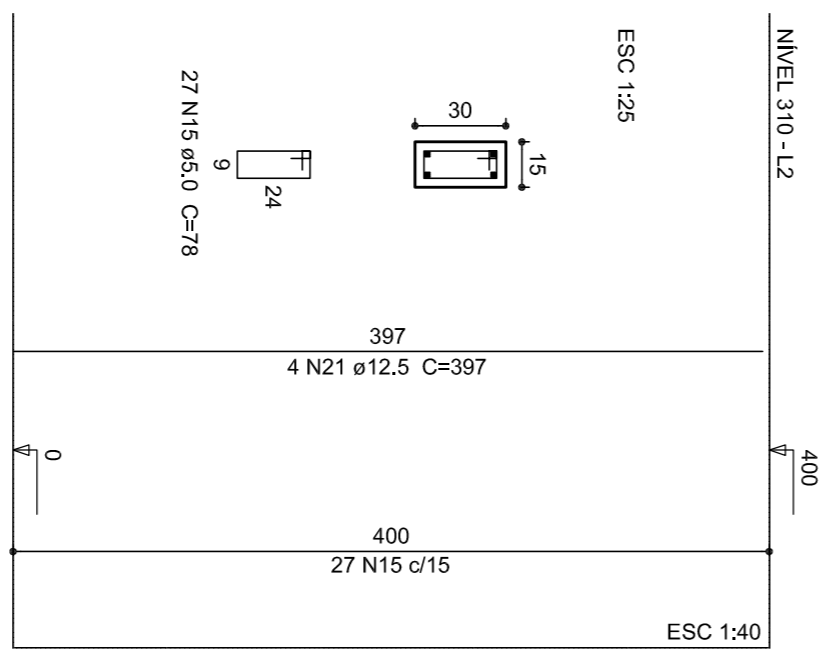
P57



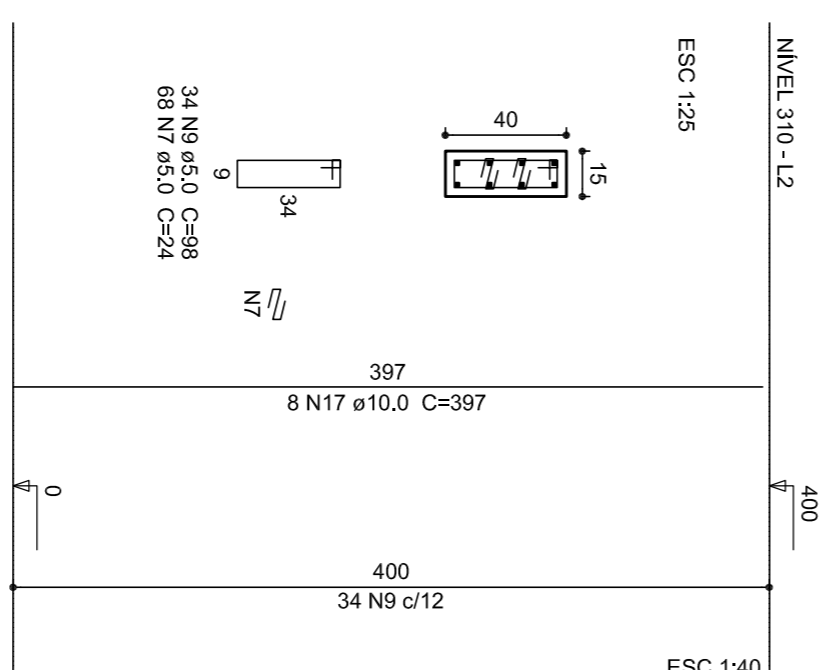
P6=P7=P73



P72



P76



Relação do aço

2xP1	2xP2	17xP4
3xP6	6xP10	6xP12
13xP15	P22	2xP23
7xP25	3xP28	6xP30
P33	2xP35	P43
P45	P57	P72
P78		

Resumo do aço

ACO	DIAM	C.TOTAL	PESO + 10 %
(mm)	(m)	(kg)	
CA50	10.0	1118.5	758.5
CA50	12.5	322.5	341.7
CA50	5.0	2489.7	422.1
PESO TOTAL (kg)			422.1
CA50	1100.2		
CA60	422.1		

Volume de concreto (C=20) = 1573 m³
Área de forma = 288,23 m²



PROJETO PADRÃO - FNDE

PROPRIETÁRIO: FUNDO NACIONAL DE DESENVOLVIMENTO DA EDUCAÇÃO - FNDE

ENDEREÇO:

MUNICÍPIO - UF:

PROPRIETÁRIO

RESP. TÉCNICO

AUTOR DO PROJETO

DIFEO

CREA

RA

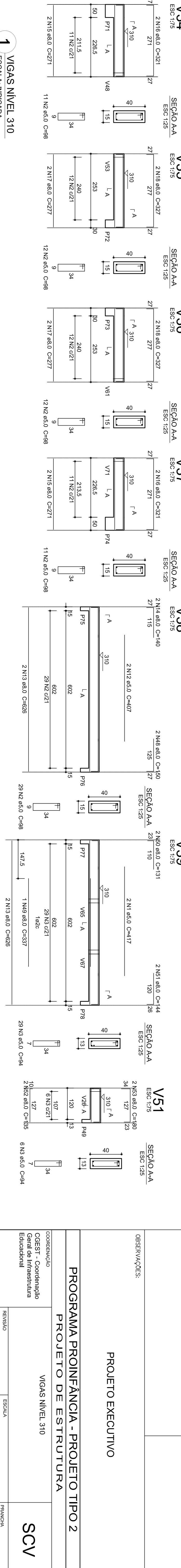
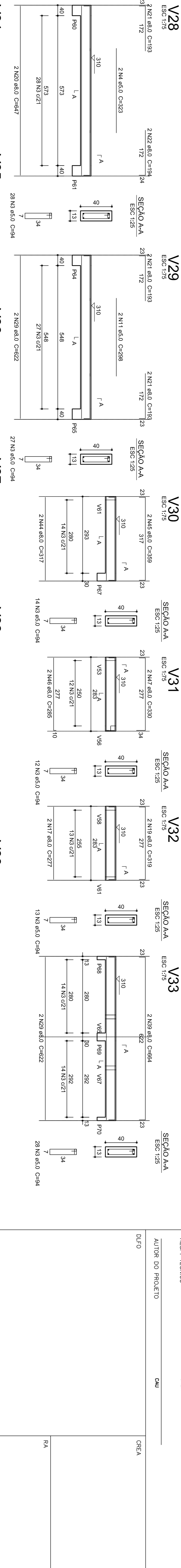
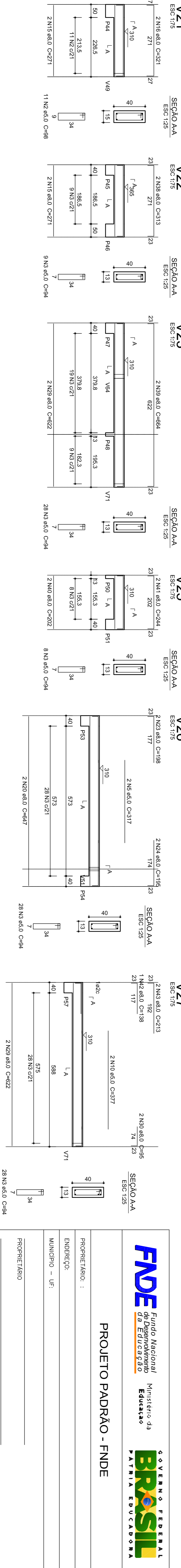
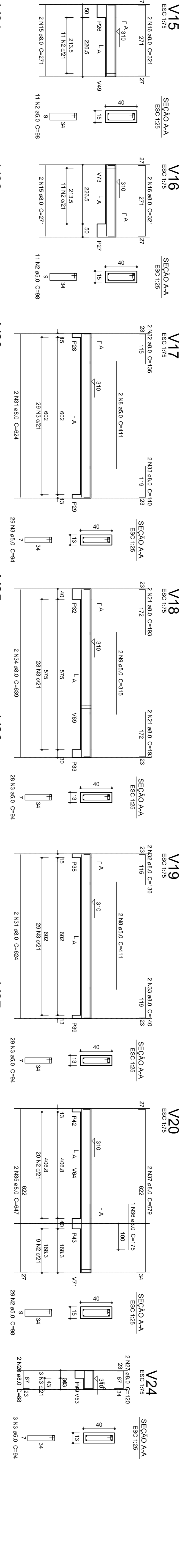
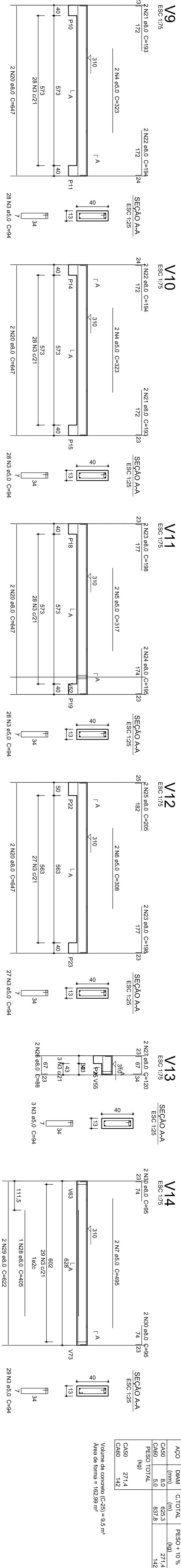
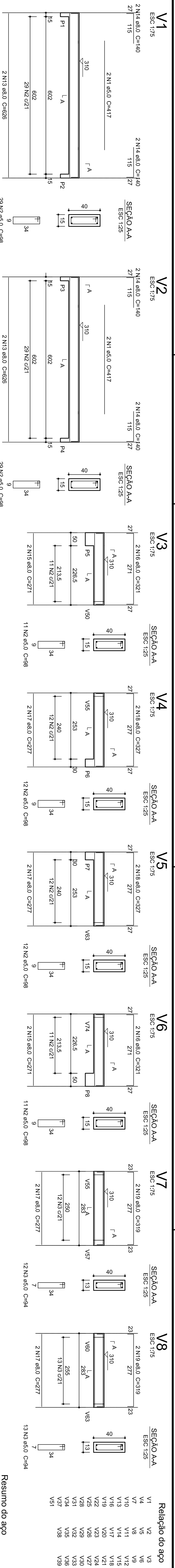
OBSERVAÇÕES:

PROJETO EXECUTIVO

PROGRAMA PROINFÂNCIA - PROJETO TIPO 2
PROJETO DE ESTRUTURA

COORDENADOR	CGEST - Coordenação Geral de Infraestrutura Educacional	PLARES	SCP
REVISÃO	R00	ESCALA	1/75
FORNAD	AT (09/04/11)	DATA EMISSÃO	JUNHO/2015
		PRONONIA	11/14

1 PLARES
ESCALA: INDICADA



Resumo do aço

AÇO	DIM (mm)	C.TOTAL (m)	PESO + 10% (kg)
CA50	8,0	625,3	271,4
CA50	5,0	837,8	142
PISO TOTAL (kg)			413,4
CA50	271,4		
CA60	142		

Volume de concreto (C-25) = 81,5 m³
 Área de forma = 102,99 m²

FUNDE Fundação Nacional de Desenvolvimento da Educação

BRASIL Ministério da Educação

GOVERNO FEDERAL PATRIAL EDUCADORA

PROJETO PADRÃO - FUNDE

PROPRIETÁRIO: _____

ENDEREÇO: _____

MUNICÍPIO - UF: _____

PROPRIETÁRIO: _____

RESP. TÉCNICO: _____ CREA _____

AUTOR DO PROJETO: _____ CAD _____

DILFO: _____ CREA _____

RA _____

PROGRAMA PROINFÂNCIA - PROJETO TIPO 2

PROJETO DE ESTRUTURA

VIGAS NÍVEL 310

SCV

12/14