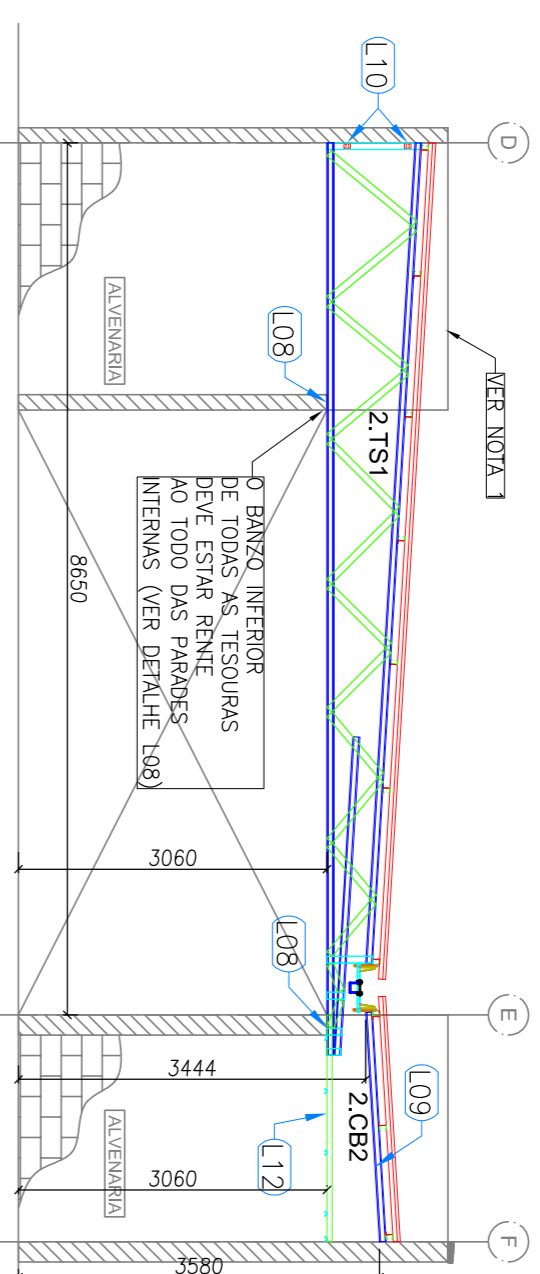
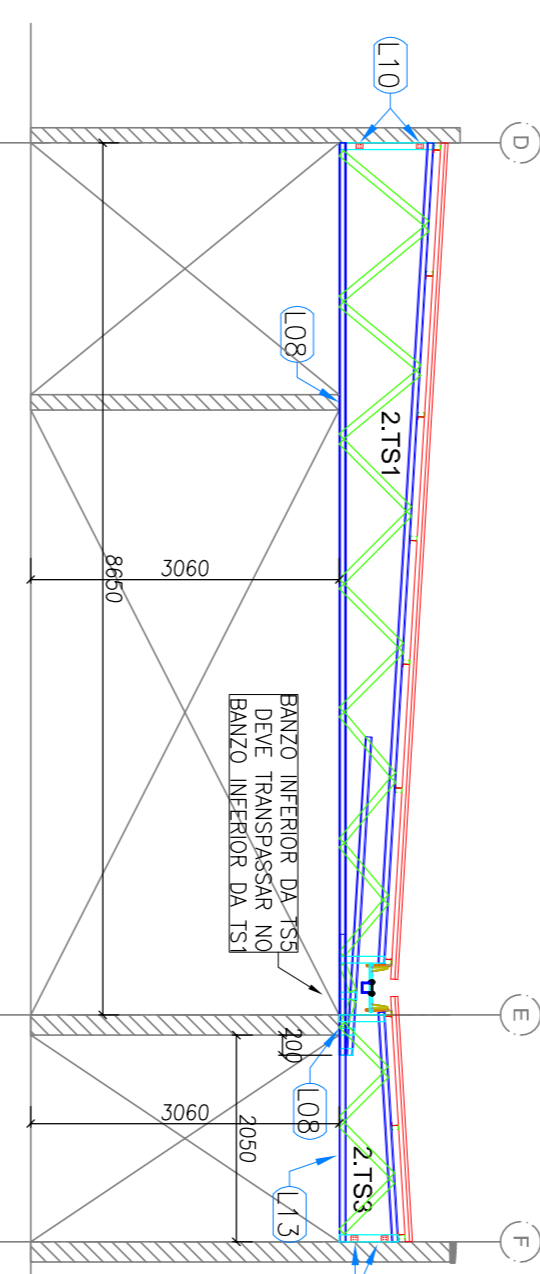


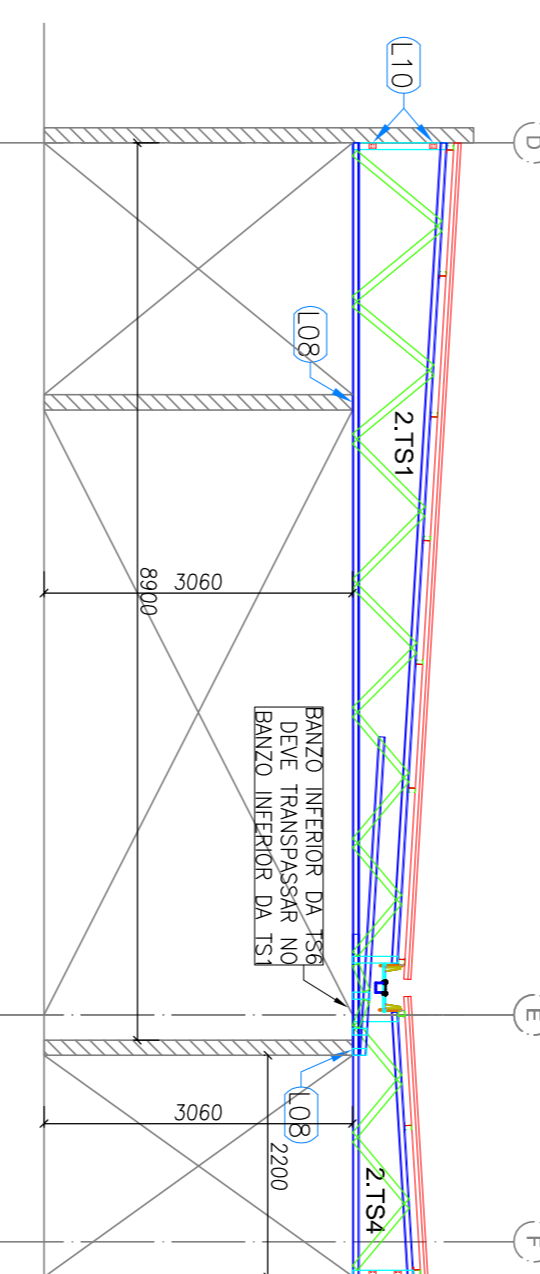
3 BLOCO A - ELEVACÃO - EIXO 1 e 19  
ESCALA: 1/75



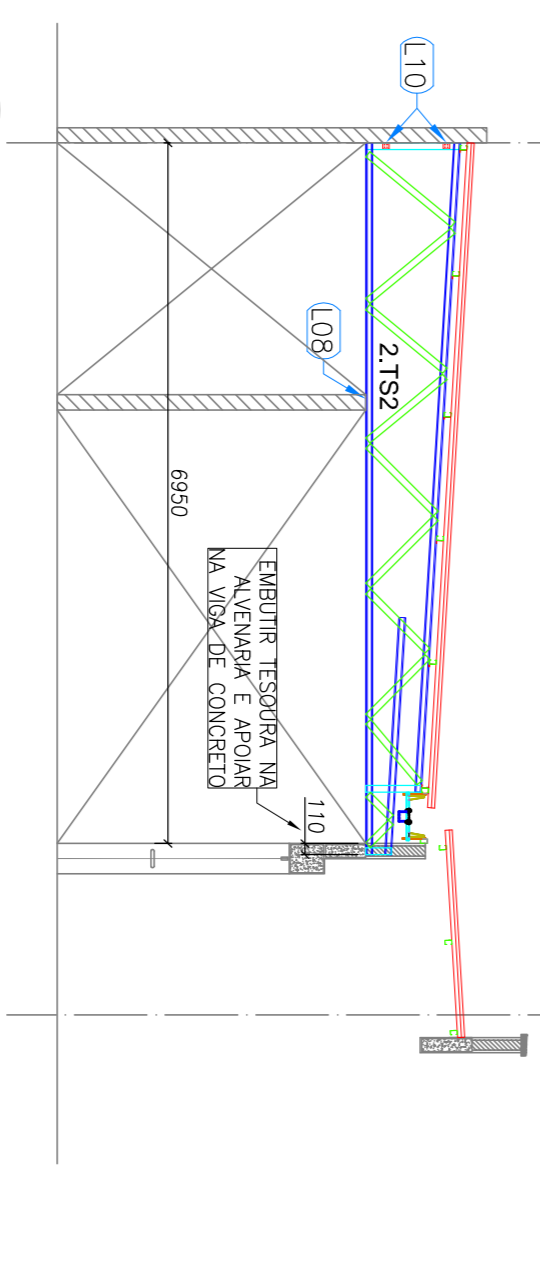
4 BLOCO A - ELEVACÃO - EIXO 2, 8, 12 e 18  
ESCALA: 1/75



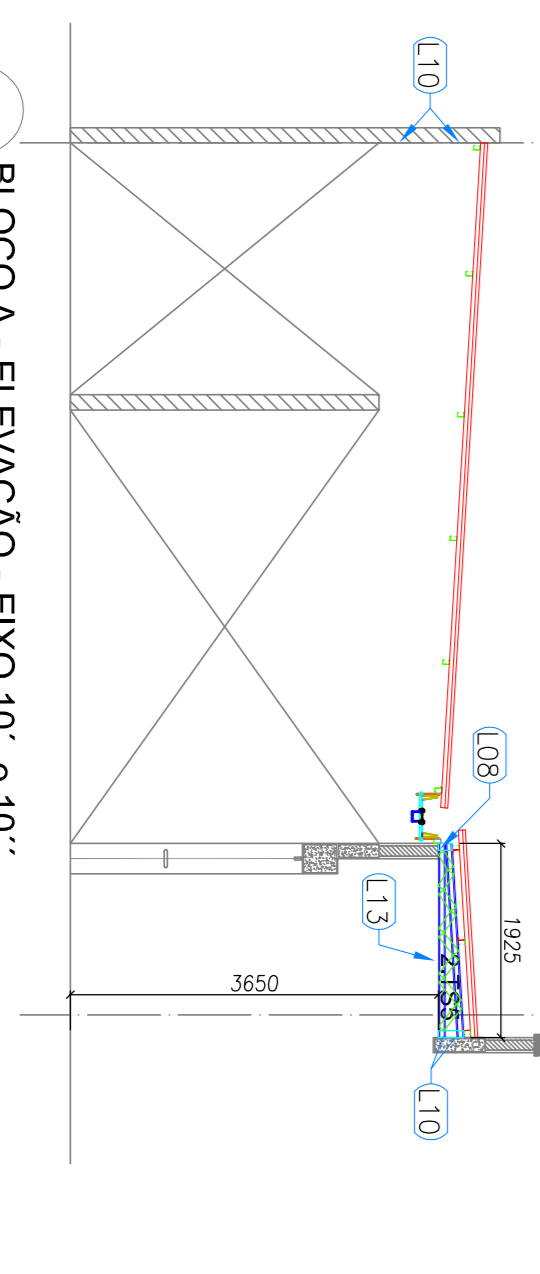
5 BLOCO A - ELEVACÃO - EIXO 3, 4, 6, 7, 13, 14, 16 e 17  
ESCALA: 1/75



6 BLOCO A - ELEVACÃO - EIXO 5 e 15  
ESCALA: 1/75



7 BLOCO A - ELEVACÃO - EIXO 9, 10 e 11  
ESCALA: 1/75



7 BLOCO A - ELEVACÃO - EIXO 10' e 10''  
ESCALA: 1/75

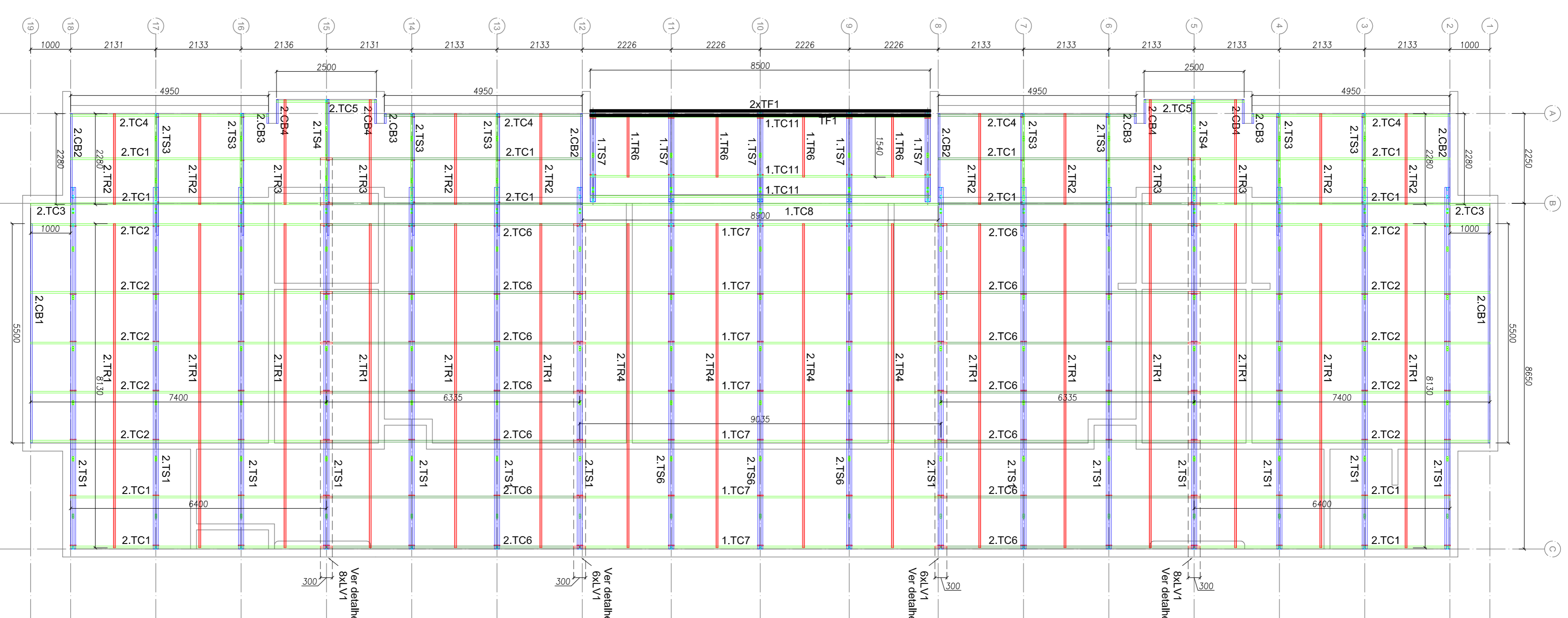
LISTA DE PERIS ISF - CRECHE TIPO 02 - BLOCO A			
ITEM	TAG	PERFIL	COMP. QUANT.
		(mm)	(und.)
1	2.CT1	L50x50x8	6000
2	2.CT2	L50x50x8	2250
3	2.CT3	L50x50x8	6550
4	2.CT4	L50x50x8	250
5	2.CT5	L50x50x8	600
6	2.CT6	L50x50x8	2500
7	2.CT7	L50x50x8	1700
8	2.CT8	L50x50x8	2700
9	2.CT9	L50x50x8	1950
10	2.CT10	L50x50x8	1090
11	2.CT11	L50x50x8	3250
12	2.CT12	L50x50x8	4300
13	2.CT13	L50x50x8	5950
14	2.CT14	L50x50x8	4960
15	2.CT15	L50x50x8	6500
16	2.CT16	L50x50x8	4400
17	2.CT17	L50x50x8	2500
18	2.CT18	L50x50x8	6400
19	2.CT19	L50x50x8	3000
20	2.CT20	L50x50x8	3000
21	2.CT21	L50x50x8	4700
22	2.CT22	L50x50x8	2600
23	2.CT23	L50x50x8	2600
24	2.CT24	L50x50x8	3000
25	2.CT25	L50x50x8	1600
26	2.CT26	L50x50x8	7050
27	2.CT27	L50x50x8	4900
28	2.CT28	L50x50x8	4900
29	2.CT29	L50x50x8	1300
30	2.CT30	L50x50x8	3550
31	2.CT31	L50x50x8	2080
32	2.CT32	L50x50x8	2000
33	2.CT33	L50x50x8	1950
34	2.CT34	L50x50x8	3850
35	2.CT35	L50x50x8	1200

NOTAS  
1 - O valor de cotia mínimo entre a cuneira mais alta e a platibanda é 100 mm, portanto a cotia superior da platibanda deve estar a 1200mm do banzo interior das tesouras.

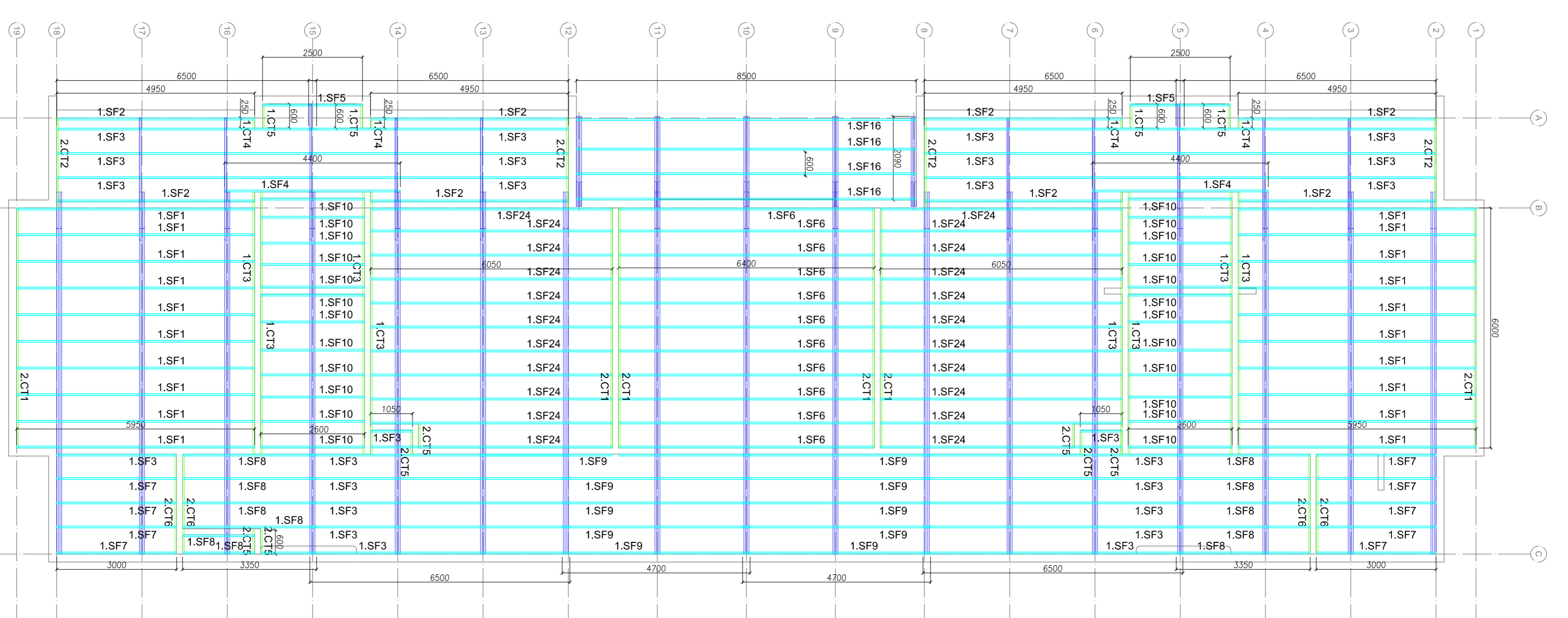
PROPRIETÁRIO:   
ENDEREÇO:   
MUNICÍPIO - UF:   
PROPRIETÁRIO:   
RESP. TÉCNICO:   
AUTOR DO PROJETO:   
DUFO:   
OBSERVAÇÕES:   
PROJETO EXECUTIVO

PROGRAMA PROINFÂNCIA - PROJETO TIPO 2  
PROJETO DE ESTRUTURA  
ESTRUTURA DA COBERTURA  
ESTRUTURA DO FORNO  
BLOCO A  
SMT

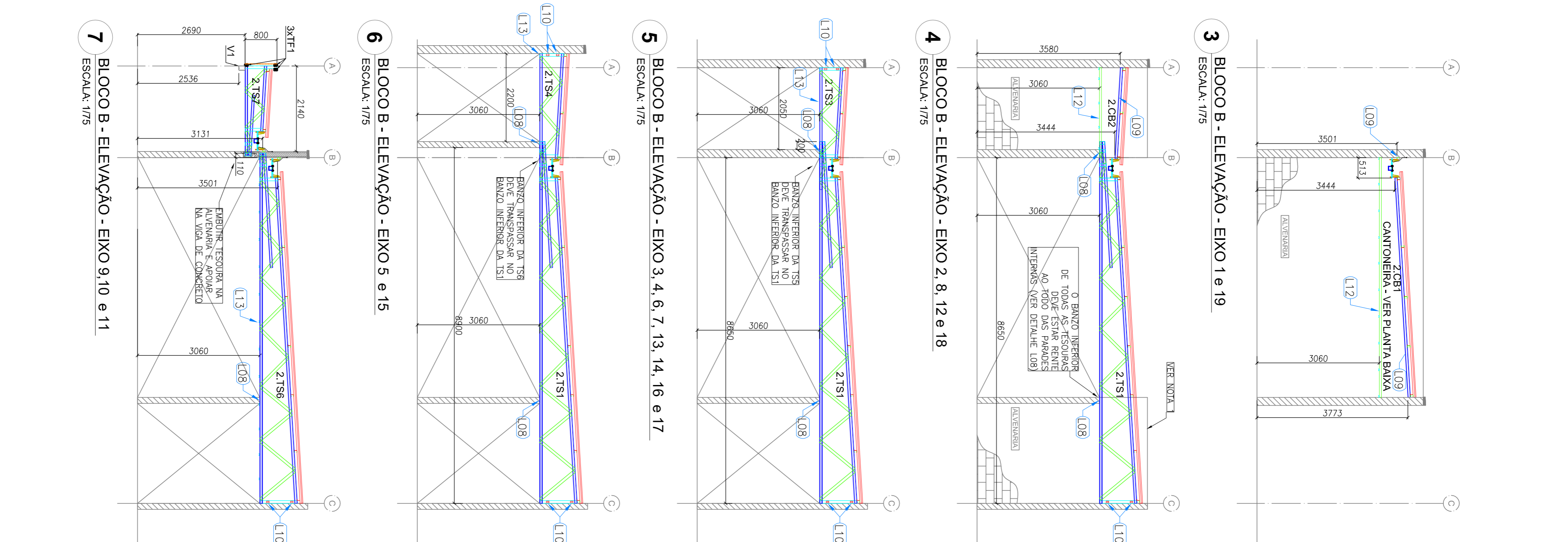
COORDENADOR:   
CEEST - Coordenação Geral de Infraestrutura Educacional  
PRONACIA:   
DATA EMISSÃO:   
JUNHO/2015  
01/07



**1** BLOCO B - PLANTA DE COBERTURA - CAIBROS, TESOURAS, TERÇAS, TRAVAMENTOS e LUVAS  
ESCALA: 1/75



**2** BLOCO B - VISTA EM PLANTA SUPORTES DO FORRO  
ESCALA: 1/75



**3** BLOCO B - ELEVACÃO - EIXO 1 e 19  
ESCALA: 1/75

**4** BLOCO B - ELEVACÃO - EIXO 2, 8, 12 e 18  
ESCALA: 1/75

**5** BLOCO B - ELEVACÃO - EIXO 3, 4, 6, 7, 13, 14, 16 e 17  
ESCALA: 1/75

**6** BLOCO B - ELEVACÃO - EIXO 5 e 15  
ESCALA: 1/75

**7** BLOCO B - ELEVACÃO - EIXO 9, 10 e 11  
ESCALA: 1/75

LISTA DE PERRIS LSF - CRECHE TIPO 02 - BLOCO B			
ITEM	TAG	PERRIL	COMP. QUANT. (mm) (und.)
1	2.TC1	UE 70	6400 12
2	2.TC2	UE 70	7400 10
3	2.TC3	UE 70	1000 2
4	2.TC4	UE 70	4950 4
5	2.TC5	UE 70	2500 2
6	2.TC6	UE 70	6335 14
7	2.TC7	UE 70	9055 7
8	2.TC8	UE 70	6700 1
9	2.TC9	UE 70	7500 3
10	2.CB1	UE 70	5500 2
11	2.CB2	UE 70	2280 4
12	2.CB3	UE 70	150 4
13	2.CB4	UE 70	600 4
14	2.CB5	UE 70	1930 2
15	2.TS1	UE 70	145 32
16	2.TS2	UE 70	300 26
17	2.TS3	VER DETALHE DE FAB.	14
18	2.TS4	VER DETALHE DE FAB.	8
19	2.TS5	VER DETALHE DE FAB.	2
20	2.TS6	VER DETALHE DE FAB.	5
21	2.TS7	VER DETALHE DE FAB.	3

**NOTAS**  
1 - O valor de cola mínimo entre a cumeeira mais alta e a platibanda é 100 mm, portanto a cola superior da platibanda deve estar a 1200mm do banzo interior das tesouras.

**PROJETO PADRÃO - FNDE**

**PROJETO EXECUTIVO**

**PROGRAMA PROINFÂNCIA - PROJETO TIPO 2**

**ESTRUTURA DA COBERTURA**

**ESTRUTURA DO FORRO**

**BLOCO B**

**SMT**

**02/07**

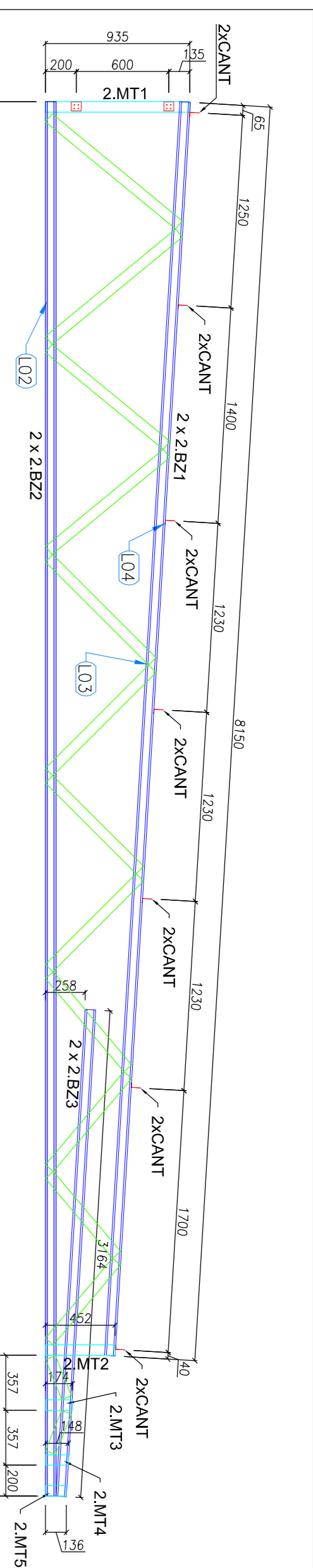
**FNDE** Fundação Nacional de Educação

**BRASIL** GOVERNO FEDERAL

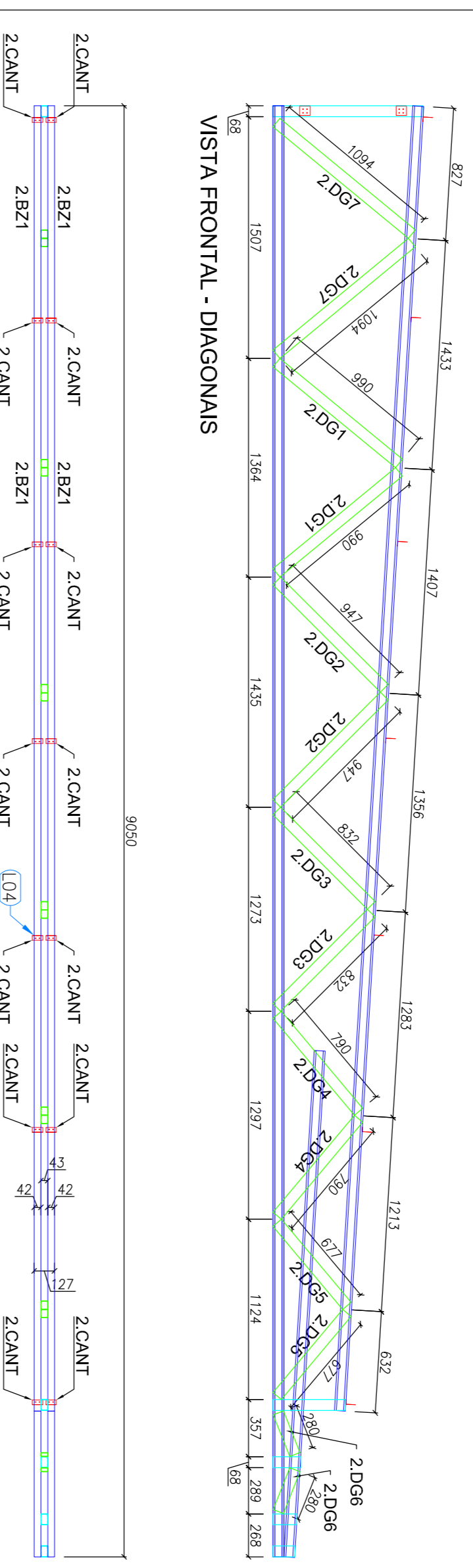
**PATRIJA EDUCADORA**

PROPRIETÁRIO: MUNICÍPIO - UF: PROPRIETÁRIO: RESP. TÉCNICO: AUTOR DO PROJETO: DUF0: OBSERVAÇÕES: PROJETO EXECUTIVO





1 TS1 - (X28)  
SEM ESCALA



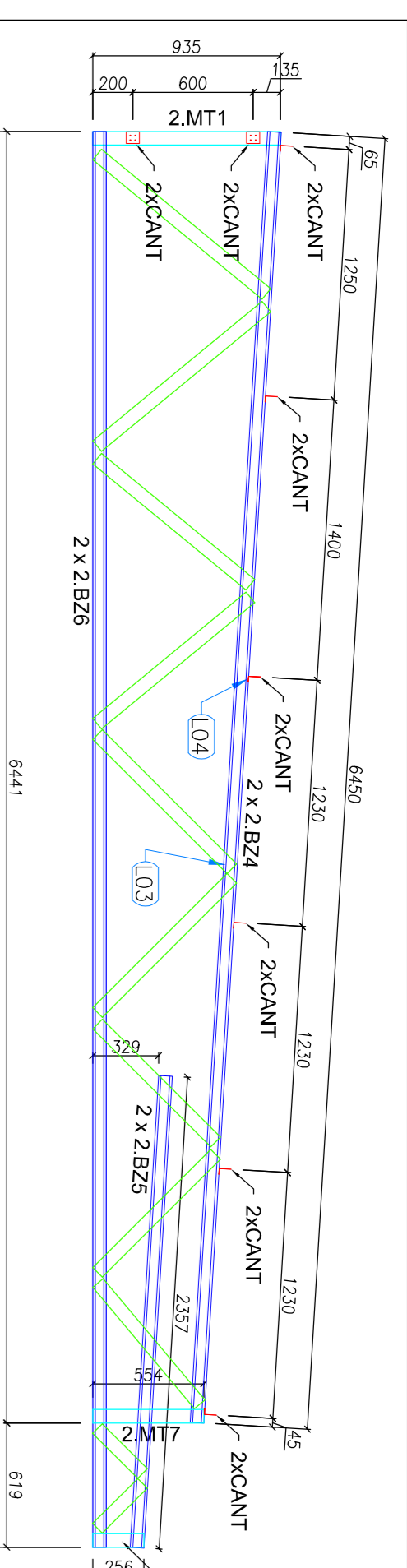
1 TS1 - (X28)  
SEM ESCALA

LISTA DE PERIS LSF - CRECHE TIPO 02 - 2.151

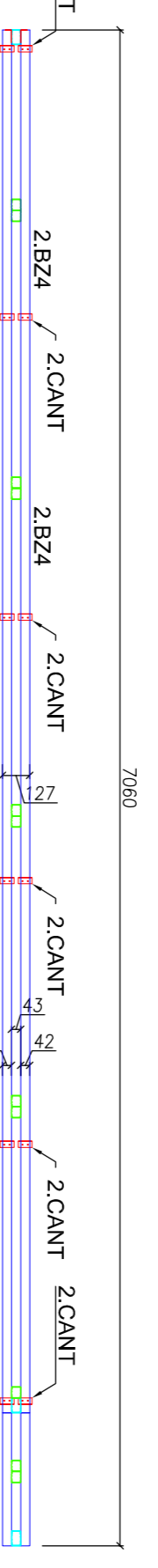
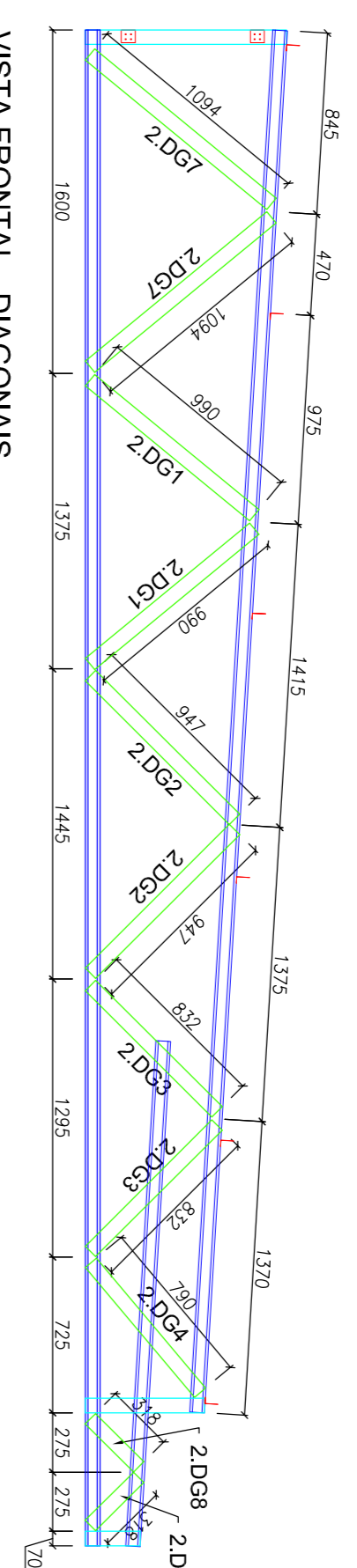
ITEM	TAG	PERFIL	COMP. (mm)	QUANT. (und.)
1	2.BZ1	UE 70	8150	2
2	2.BZ2	UE 70	9050	2
3	2.BZ3	UE 70	3164	4
4	2.MT2	TUBO UE 70	935	4
5	2.MT7	TUBO UE 70	452	1
6	2.MT3	TUBO UE 70	174	1
7	2.MT4	TUBO UE 70	148	1
8	2.MT5	TUBO UE 70	136	2
9	2.DG2	TUBO UE 70	990	2
10	2.DG3	TUBO UE 70	947	2
11	2.DG4	TUBO UE 70	790	2
12	2.DG5	TUBO UE 70	677	2
13	2.DG6	TUBO UE 70	290	2
14	2.DG7	TUBO UE 70	1094	2
15	2.DG7	TUBO UE 70	1094	2

LISTA DE ACESSÓRIOS

ITEM	ESPECIFICAÇÃO	QUANT.
1	PB 12-14 x 7/8" POI ECOSEAL	566
2	L 60 x 30 # 1,20 mm	18



2 TS2 - (X03)  
SEM ESCALA

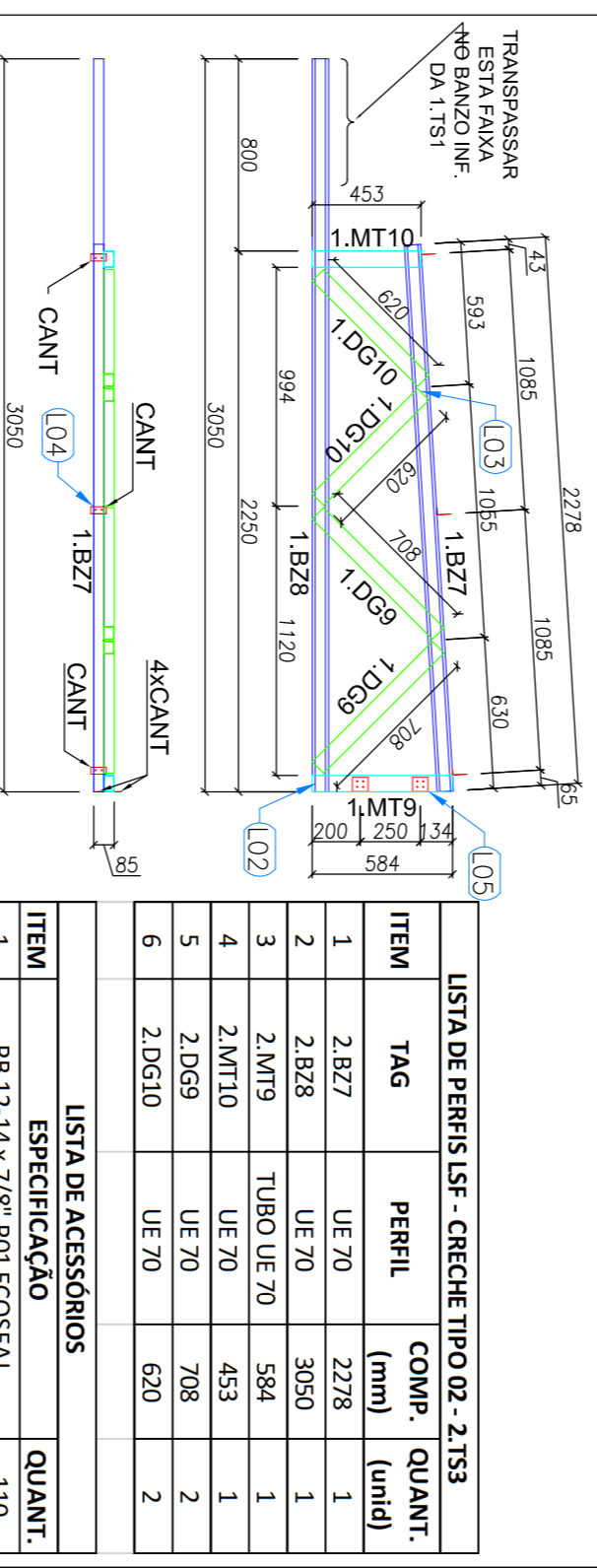


LISTA DE PERIS LSF - CRECHE TIPO 02 - 2.153

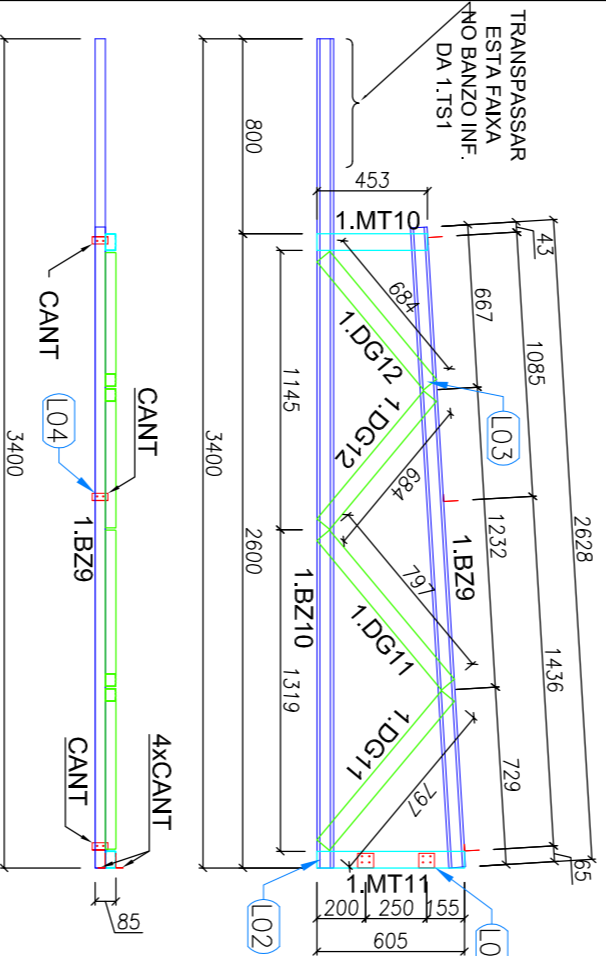
ITEM	TAG	PERFIL	COMP. (mm)	QUANT. (und.)
1	2.BZ4	UE 70	6450	2
2	2.BZ5	UE 70	2357	2
3	2.BZ6	UE 70	7060	2
4	2.MT1	TUBO UE 70	935	1
5	2.MT7	TUBO UE 70	554	1
6	2.MT8	TUBO UE 70	356	1
7	2.DG1	TUBO UE 70	990	2
8	2.DG2	TUBO UE 70	947	2
9	2.DG3	TUBO UE 70	832	2
10	2.DG4	TUBO UE 70	790	1
11	2.DG7	TUBO UE 70	1095	2
12	2.DG8	TUBO UE 70	318	2

LISTA DE ACESSÓRIOS

ITEM	ESPECIFICAÇÃO	QUANT.
1	PB 12-14 x 7/8" POI ECOSEAL	368
2	L 60 x 30 # 1,20 mm	16



3 TS3 - (X16)  
SEM ESCALA



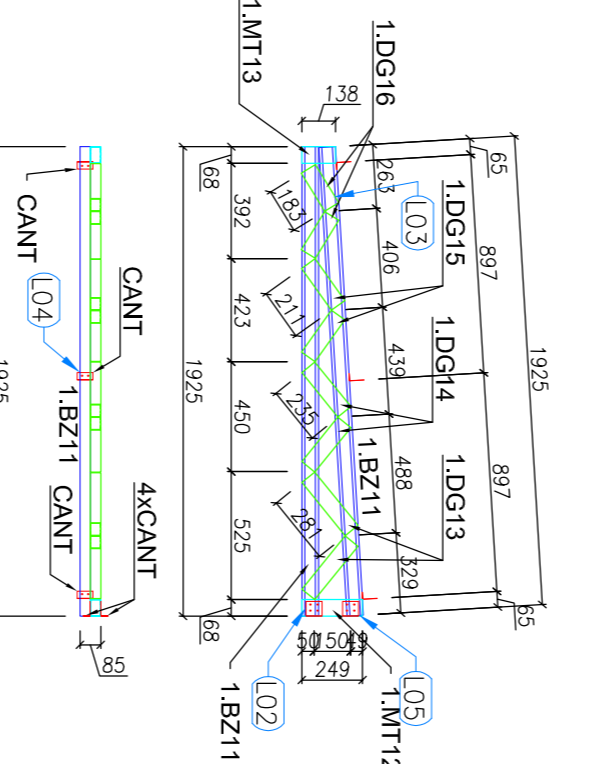
3 TS3 - (X16)  
SEM ESCALA

LISTA DE PERIS LSF - CRECHE TIPO 02 - 2.153

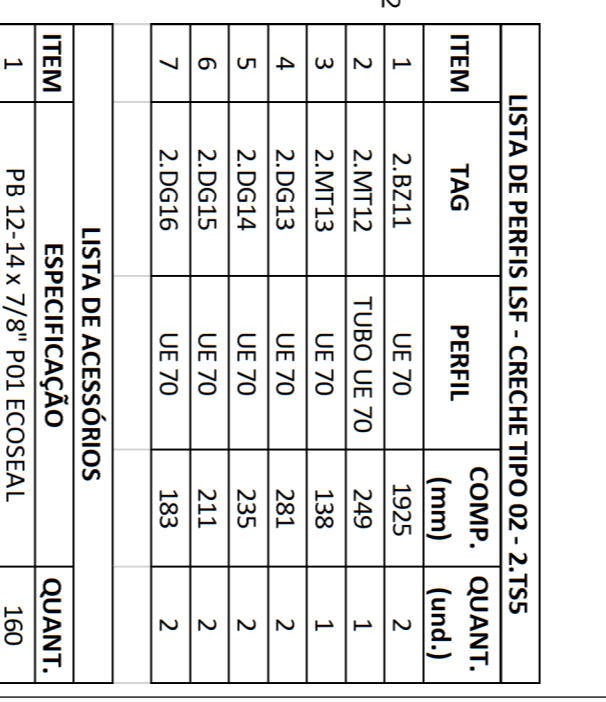
ITEM	TAG	PERFIL	COMP. (mm)	QUANT. (und.)
1	2.BZ7	UE 70	2778	1
2	2.BZ8	UE 70	3050	1
3	2.MT9	TUBO UE 70	584	1
4	2.MT10	UE 70	453	1
5	2.DG9	UE 70	708	2
6	2.DG10	UE 70	620	2

LISTA DE ACESSÓRIOS

ITEM	ESPECIFICAÇÃO	QUANT.
1	PB 12-14 x 7/8" POI ECOSEAL	110
2	L 60 x 30 # 1,20 mm	10



4 TS4 - (X04)  
SEM ESCALA



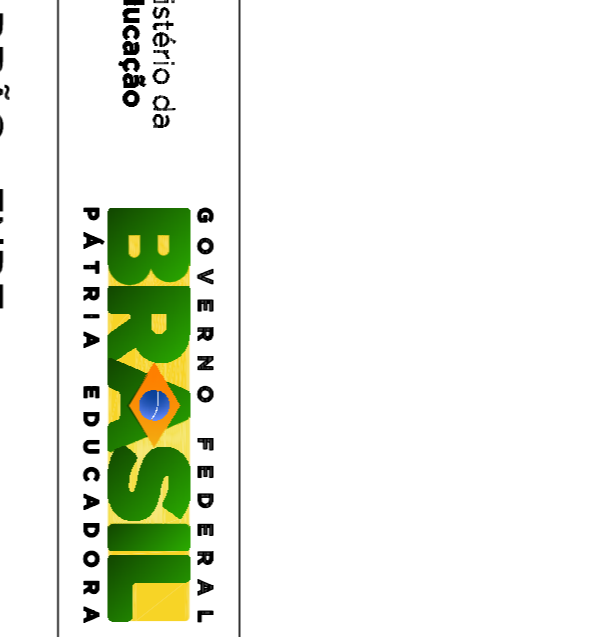
4 TS4 - (X04)  
SEM ESCALA

LISTA DE PERIS LSF - CRECHE TIPO 02 - 2.154

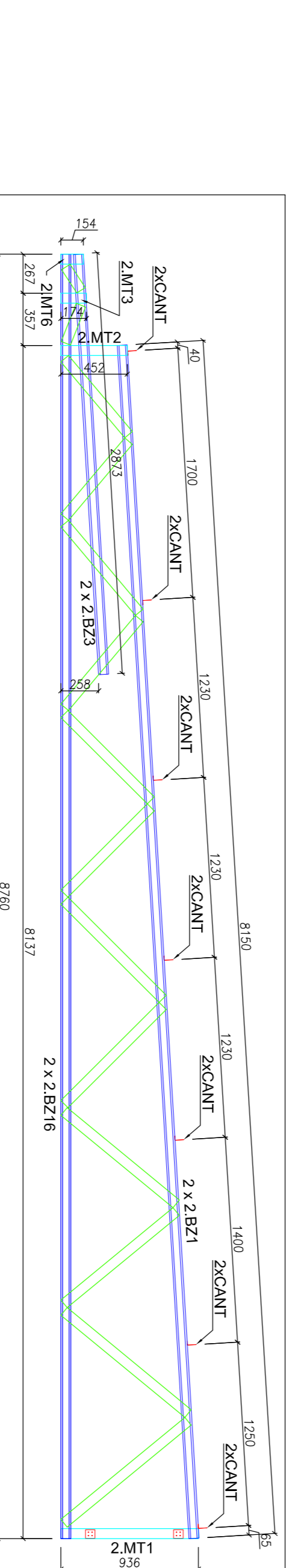
ITEM	TAG	PERFIL	COMP. (mm)	QUANT. (und.)
1	2.BZ9	UE 70	2628	1
2	2.BZ10	UE 70	3400	1
3	2.MT10	UE 70	453	1
4	2.MT11	TUBO UE 70	605	1
5	2.DG11	UE 70	797	2
6	2.DG12	UE 70	684	2

LISTA DE ACESSÓRIOS

ITEM	ESPECIFICAÇÃO	QUANT.
1	PB 12-14 x 7/8" POI ECOSEAL	110
2	L 60 x 30 # 1,20 mm	10



5 TS5 - (X02)  
SEM ESCALA



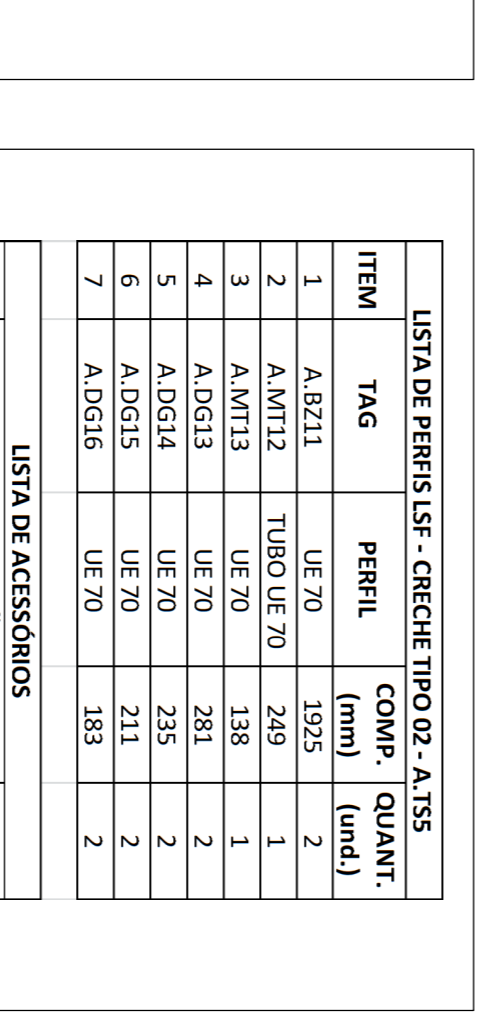
5 TS5 - (X02)  
SEM ESCALA

LISTA DE PERIS LSF - CRECHE TIPO 02 - 2.155

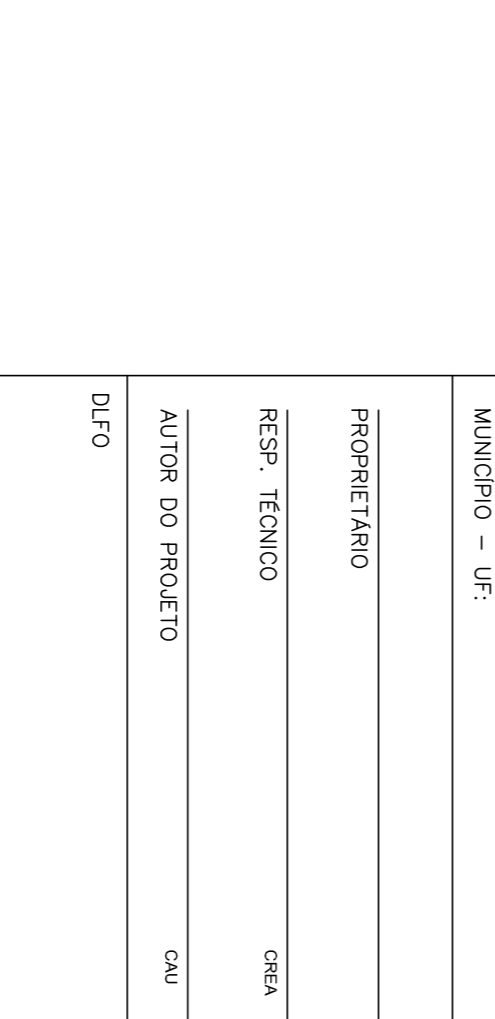
ITEM	TAG	PERFIL	COMP. (mm)	QUANT. (und.)
1	A.BZ11	TUBO UE 70	1925	2
2	A.MT12	TUBO UE 70	249	1
3	A.MT13	UE 70	138	1
4	A.DG13	UE 70	281	2
5	A.DG14	UE 70	235	2
6	A.DG15	UE 70	211	2
7	A.DG16	UE 70	183	2

LISTA DE ACESSÓRIOS

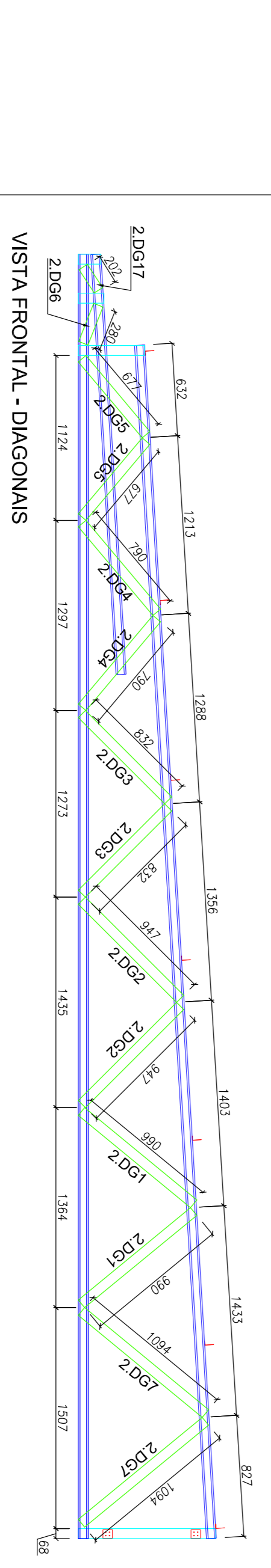
ITEM	ESPECIFICAÇÃO	QUANT.
1	PB 12-14 x 7/8" POI ECOSEAL	160
2	L 60 x 30 # 1,20 mm	7



5 TS5 - (X02)  
SEM ESCALA



5 TS5 - (X02)  
SEM ESCALA



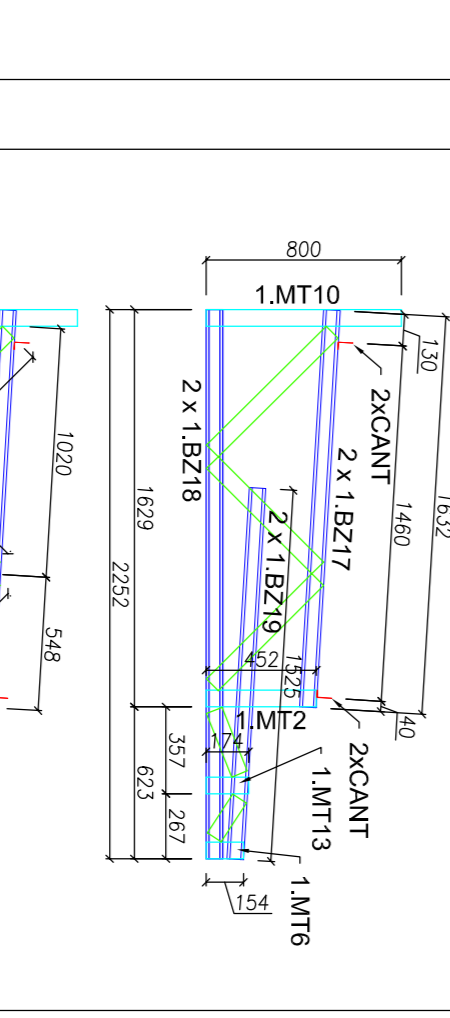
6 TS6 - (X03)  
SEM ESCALA

LISTA DE PERIS LSF - CRECHE TIPO 02 - 2.156

ITEM	TAG	PERFIL	COMP. (mm)	QUANT. (und.)
1	2.BZ1	UE 70	8150	2
2	2.BZ5	UE 70	2873	2
3	2.BZ16	UE 70	8760	2
4	2.MT1	TUBO UE 70	935	1
5	2.MT2	TUBO UE 70	452	1
6	2.MT3	TUBO UE 70	114	1
7	2.MT6	TUBO UE 70	154	1
8	2.DG1	TUBO UE 70	990	2
9	2.DG2	TUBO UE 70	947	2
10	2.DG3	TUBO UE 70	832	2
11	2.DG4	TUBO UE 70	790	2
12	2.DG5	TUBO UE 70	677	2
13	2.DG6	TUBO UE 70	280	1
14	2.DG7	TUBO UE 70	1095	2
15	2.DG17	TUBO UE 70	202	1

LISTA DE ACESSÓRIOS

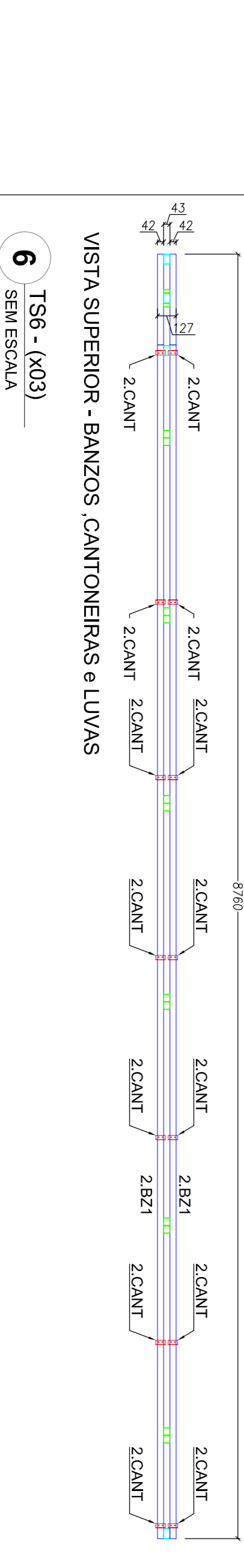
ITEM	ESPECIFICAÇÃO	QUANT.
1	PB 12-14 x 7/8" POI ECOSEAL	462
2	L 60 x 30 # 1,20 mm	22



6 TS6 - (X03)  
SEM ESCALA



6 TS6 - (X03)  
SEM ESCALA



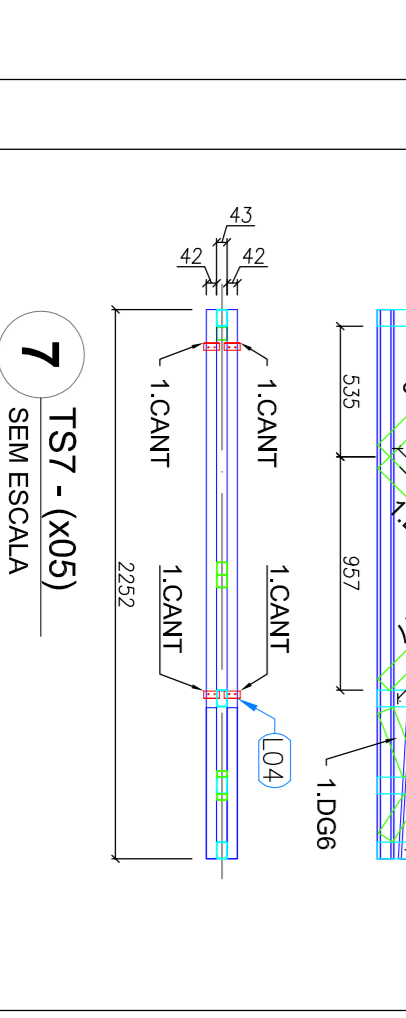
7 TS7 - (X05)  
SEM ESCALA

LISTA DE PERIS LSF - CRECHE TIPO 02 - 2.157

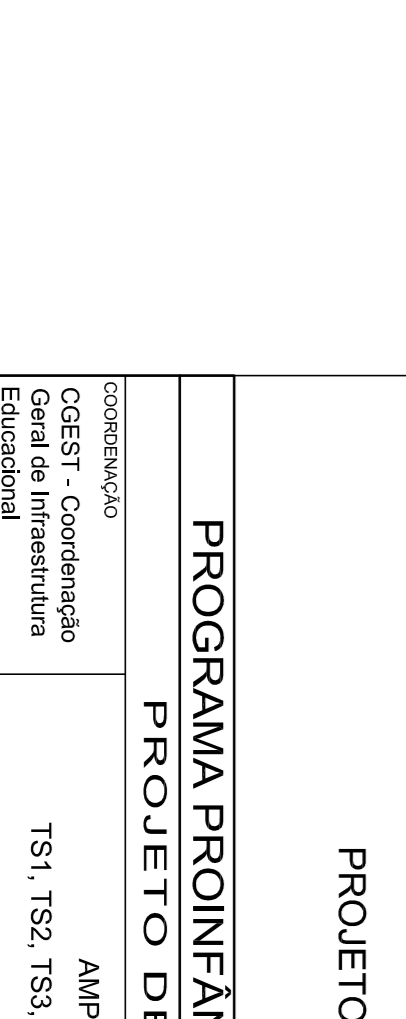
ITEM	TAG	PERFIL	COMP. (mm)	QUANT. (und.)
1	A.BZ11	TUBO UE 70	1925	2
2	A.MT12	TUBO UE 70	249	1
3	A.MT13	UE 70	138	1
4	A.DG13	UE 70	281	2
5	A.DG14	UE 70	235	2
6	A.DG15	UE 70	211	2
7	A.DG16	UE 70	183	2

LISTA DE ACESSÓRIOS

ITEM	ESPECIFICAÇÃO	QUANT.
1	PB 12-14 x 7/8" POI ECOSEAL	160
2	L 60 x 30 # 1,20 mm	7



7 TS7 - (X05)  
SEM ESCALA



7 TS7 - (X05)  
SEM ESCALA

PROJETO PADRÃO - FNDE

PROPRIETÁRIO: FUNDO NACIONAL DE DESENVOLVIMENTO DA EDUCAÇÃO (FNDE) - MINISTÉRIO DA EDUCAÇÃO

ENDEREÇO: BRASÍLIA - DF

MUNICÍPIO - UF:

PROPRIETÁRIO: CREA

RESP. TÉCNICO: CREA

AUTOR DO PROJETO: CNU

DUO: CREA

RA

PROGRAMA PROINFÂNCIA - PROJETO TIPO 2

AMPLIAÇÕES

TS1, TS2, TS3, TS4, TS5, TS6, TS7

SMT

GOVERNO FEDERAL

BRASIL

Ministério da Educação

SECRETARIA DE EDUCAÇÃO BÁSICA

SECRETARIA NACIONAL DE DESENVOLVIMENTO DA EDUCAÇÃO

COORDENADORIA

CGEST - Coordenação Geral de Infraestrutura Educacional

PROJETO

ANEXO 01/15

REVISÃO

R10

ESCALA

7/75

DATA EMISSÃO

04/07/15

PRIMEIRO

04/07